

Информация предоставлена с сайта компании [ООО "СтандартСервис"](#)

ГОСТ IEC 60044-1-2013

МЕЖГОСУДАРСТВЕННЫЙ СТАНДАРТ
ТРАНСФОРМАТОРЫ ИЗМЕРИТЕЛЬНЫЕ
ЧАСТЬ 1
ТРАНСФОРМАТОРЫ ТОКА
INSTRUMENT TRANSFORMERS. PART 1. CURRENT TRANSFORMERS

МКС 17.220.20*

* По данным официального сайта Росстандарт
ОКС 17.020, здесь и далее по тексту. -
Примечание изготовителя базы данных.

Дата введения 2014-01-01

ПРЕДИСЛОВИЕ

Цели, основные принципы и основной порядок проведения работ по межгосударственной стандартизации установлены в [ГОСТ 1.0-2015](#) "Межгосударственная система стандартизации. Основные положения" и [ГОСТ 1.2-2015](#) "Межгосударственная система стандартизации. Стандарты межгосударственные, правила и рекомендации по межгосударственной стандартизации. Правила разработки, принятия, обновления и отмены"

Сведения о стандарте

1 ПОДГОТОВЛЕН ФГУП "Всероссийский научно-исследовательский институт метрологической службы" (ФГУП "ВНИИМС") на основе собственного перевода на русский язык англоязычной версии стандарта, указанного в пункте 5

2 ВНЕСЕН Федеральным агентством по техническому регулированию и метрологии

3 ПРИНЯТ Межгосударственным советом по стандартизации, метрологии и сертификации (протокол от 3 декабря 2012 г. N 54-П)

За принятие проголосовали:

Краткое наименование страны по МК (ИСО 3166) 004-97	Код страны по МК (ИСО 3166) 004-97	Сокращенное наименование национального органа по стандартизации
Беларусь	BY	Госстандарт Республики Беларусь
Киргизия	KG	Кыргызстандарт
Россия	RU	Росстандарт

4 [Приказом Федерального агентства по техническому регулированию и метрологии от 12 августа 2013 г. N 483-ст](#) межгосударственный стандарт ГОСТ IEC 60044-1-2013 введен в действие в качестве национального стандарта Российской Федерации с 1 января 2014 г.

5 Настоящий стандарт идентичен международному стандарту IEC 60044-1:2003* "Трансформаторы измерительные. Часть 1. Трансформаторы тока". Требования настоящего стандарта распространяются на трансформаторы тока для экспортных поставок ("Instrument transformers - Part 1: Current transformers", IDT).

* Доступ к международным и зарубежным документам, упомянутым в тексте, можно получить, обратившись в [Службу поддержки пользователей](#). - Примечание изготовителя базы данных.

Официальные экземпляры международного стандарта, на основе которого подготовлен настоящий стандарт, и международных стандартов, на которые даны ссылки, имеются в Федеральном информационном фонде технических регламентов и стандартов.

В разделе "Нормативные ссылки" и тексте стандарта ссылочные международные стандарты актуализированы.

В настоящем стандарте учтены Поправки N 1 и N 2 к указанному международному стандарту, которые обозначены вертикальной линией на полях.

При применении настоящего стандарта рекомендуется использовать вместо ссылочных международных стандартов соответствующие им межгосударственные стандарты, сведения о которых приведены в дополнительном [приложении ДА](#)

6 ВВЕДЕН ВПЕРВЫЕ

7 ПЕРЕИЗДАНИЕ. Март 2019 г.

Информация об изменениях к настоящему стандарту публикуется в ежегодном информационном указателе "Национальные стандарты", а текст изменений и поправок - в ежемесячном информационном указателе "Национальные стандарты". В случае пересмотра (замены) или отмены настоящего стандарта соответствующее уведомление будет опубликовано в ежемесячном информационном указателе "Национальные стандарты". Соответствующая информация, уведомление и тексты размещаются также в информационной системе общего пользования - на официальном сайте Федерального агентства по техническому регулированию и метрологии в сети Интернет (www.gost.ru)

1 ОБЩИЕ ПОЛОЖЕНИЯ

1.1 Область применения

Требования настоящего стандарта распространяются на трансформаторы тока для экспортных поставок, предназначенные для передачи сигнала измерительной информации приборам измерения, защиты, автоматике, сигнализации и управления в электрических цепях переменного тока при номинальных частотах от 15 до 100 Гц.

Также требования настоящего стандарта распространяются, главным образом, на трансформаторы с отдельными первичной и вторичной обмотками, но они также применимы, если это допустимо, к автотрансформаторному соединению обмоток.

Раздел 11 содержит требования и виды испытаний в дополнение к требованиям, представленным в разделах 3-10, которые распространяются на трансформаторы тока, предназначенные для использования с электрическими измерительными приборами.

Раздел 12 содержит требования и виды испытаний в дополнение к требованиям, представленным в разделах 3-10, которые распространяются на трансформаторы тока, предназначенные для использования с электрическими защитными реле, в частности, для использования с такими типами защитных устройств, для нормальной работы которых трансформатор тока, в первую очередь, должен обеспечивать точность измерений при превышении значений номинального тока в несколько раз.

Для некоторых типов защитных систем характеристики трансформаторов тока определяются конструкцией данного защитного оборудования (например, конструкцией высокоскоростных балансных систем защиты от короткого замыкания на землю в сети с заземленной нейтралью через дугогасящий реактор). В разделе 13 приведены дополнительные требования к трансформаторам класса PR, а в разделе 14 - к трансформаторам класса PX.

Раздел 13 содержит требования и виды испытаний в дополнение к требованиям, представленным в разделах 3-10, которые распространяются на трансформаторы тока, предназначенные для использования с электрическими защитными реле, в частности, для использования с такими типами защитных устройств, для нормальной работы которых в трансформаторе тока, в первую очередь, должен отсутствовать остаточный магнитный поток.

Раздел 14 содержит требования и виды испытаний в дополнение к требованиям, представленным в разделах 3-10, которые распространяются на трансформаторы тока, предназначенные для использования с электрическими защитными реле, в частности, для использования с такими типами защитных устройств, для нормальной работы которых для трансформатора тока важными параметрами являются характеристики намагничивания вторичной цепи, сопротивление вторичной обмотки, сопротивление вторичной нагрузки и витковый коэффициент.

Трансформаторы тока, предназначенные как для измерения, так и для защиты, должны соответствовать всем разделам настоящего стандарта.

1.2 Нормативные ссылки

В настоящем стандарте использованы нормативные ссылки на следующие стандарты.

IEC 60028:1925 International standard of resistance for copper (Международные нормы к сопротивлению меди)

IEC 60038:2009 IEC standard voltages (Напряжения стандартные по IEC)

IEC 60044-6:1992* Instrument transformers - Part 6: Requirements for protective current transformers for transient performance (Трансформаторы измерительные. Часть 6. Требования к переходным характеристикам защитных трансформаторов тока)

* Заменен на IEC 61869-2 (2012).

IEC 60050 (321):1986 International Electrotechnical Vocabulary - Chapter 321: Instrument transformers (Международный электротехнический словарь. Глава 321. Измерительные трансформаторы)

IEC 60060-1:2010 High-voltage test techniques - Part 1: General definitions and test requirements (Технология испытаний высоким напряжением. Часть 1. Общие определения и требования к испытаниям)

IEC 60071-1:2006 Insulation co-ordination - Part 1: Definitions, principles and rules (Изоляция. Часть 1. Определения, положения и правила)

IEC 60085:2007 Thermal evaluation and classification of electrical insulation (Оценка термостойкости и классификация электрической изоляции)

IEC 60121:1960 Recommendation for commercial annealed aluminium electrical conductor wire (Провода общего назначения отожженные алюминиевые. Рекомендации)

IEC 60270:2000 Partial discharge measurements (Измерения частичных разрядов)

IEC 60567:2011 Guide for the sampling of gases and of oil from oil-filled electrical equipment and for the analysis of free and dissolved gases (Оборудование электротехническое маслонаполненное. Руководство по отбору образцов газов и масел, а также по анализу свободных и растворенных газов)

IEC 60599:2007** Interpretation of the analysis of gases in transformers and other oil-filled electrical equipment in service (Интерпретация анализа газов в трансформаторах и других маслонаполненных электроаппаратах при эксплуатации)

** Заменен на IEC 60599:2015.

IEC 60721 Classification of environmental conditions (Классификация внешних воздействующих факторов)

IEC 60815:1986***, Guide for the selection of insulators in respect of polluted conditions (Изоляторы для работы в условиях загрязнения. Руководство по выбору)

*** Заменен на IEC/TS 60815-1:2008, IEC/TS 60815-2:2008.

CISPR/TR 18-2 (2010 *4) Radio interference characteristics of overhead power lines and high-voltage equipment - Part 2: Methods of measurement and procedure for determining limits (Характеристики радиопомех от воздушных линий электропередачи и высоковольтного оборудования. Часть 2. Методы измерения и методика определения предельных значений)

*4 Заменен на CISPR/TR 18-2(2017).

2 ТЕРМИНЫ И ОПРЕДЕЛЕНИЯ

В настоящем стандарте применены следующие термины с соответствующими определениями:

2.1 Основные определения

2.1.1 **измерительный трансформатор** (instrument transformer): Устройство, предназначенное для пропорционального преобразования измеряемой величины с целью ее подачи на измерительное устройство, измерительный прибор, защитное устройство или другой подобный прибор (IEV 321-01-01, измененный).

2.1.2 **трансформатор тока** (current transformer): Измерительный трансформатор, в котором при рабочих условиях применения вторичный ток практически пропорционален первичному и отличается от него углом фазового сдвига, который приблизительно равен нулю для соответствующего направления соединений (IEV 321-02-01).

2.1.3 **первичная обмотка** (primary winding): Обмотка, через которую протекает ток, подлежащий преобразованию.

2.1.4 **вторичная обмотка** (secondary winding): Обмотка, которая запитывает током цепи измерительных устройств, измерительных приборов, защитных устройств или других подобного рода приборов.

2.1.5 **вторичная цепь** (secondary circuit): Внешняя цепь, питающаяся от вторичной обмотки трансформатора.

2.1.6 **номинальный первичный ток** (rated primary current): Значение первичного тока, на котором основана работа трансформатора (IEV 321-01-11, измененный).

2.1.7 **номинальный вторичный ток** (rated secondary current): Значение вторичного тока, на котором основана работа трансформатора (IEV 321-01-15, измененный).

2.1.8 **действительный коэффициент трансформации** (actual transformation ratio): Отношение значения действительного первичного тока к значению действительного вторичного тока (IEV 321-01-17, измененный).

2.1.9 **номинальный коэффициент трансформации** (rated transformation ratio): Отношение значения номинального первичного тока к значению номинального вторичного тока (IEV 321-01-19, измененный).

2.1.10 **токовая погрешность (погрешность коэффициента трансформации)** (current error (ratio error): Погрешность, обусловленная трансформатором при измерении тока, которая возникает в случае, когда действительный коэффициент трансформации отличается от номинального коэффициента трансформации (IEV 321-01-

21, измененный).

Токовую погрешность, %, вычисляют по формуле

$$\text{Токовая погрешность, \%} = \frac{(K_n \cdot I_s - I_p) \cdot 100}{I_p},$$

где K_n - номинальный коэффициент трансформации;

I_p - значение действительного первичного тока;

I_s - значение действительного вторичного тока в момент протекания тока I_p и при соответствующих условиях измерения.

2.1.11 угол фазового сдвига (угловая погрешность) (phase displacement): Угол между векторами первичного и вторичного токов, где направление векторов подобрано таким образом, чтобы угол для идеального трансформатора был равен нулю (IEV 321-01-23, измененный).

Угол фазового сдвига считается положительным, когда вектор вторичного тока опережает вектор первичного тока. Угловую погрешность обычно выражают в минутах или радианах (сантираданах).

Примечание - Это определение применимо только для синусоидального тока.

2.1.12 класс точности (accuracy class): Обобщенная характеристика трансформатора, определяемая установленными пределами допускаемых погрешностей при предписанных условиях применения.

2.1.13 нагрузка (burden): Полное сопротивление (импеданс) внешней вторичной цепи, выраженное в омах, с указанием коэффициента мощности. Наиболее часто нагрузка характеризуется как полная мощность, выраженная в вольтамперах, при указанных коэффициенте мощности и номинальном вторичном токе.

2.1.14 номинальная нагрузка (rated burden): Значение нагрузки, на которой базируются требования к точности.

2.1.15 номинальная выходная мощность (rated output): Значение полной мощности (выражается в вольтамперах при указанном коэффициенте мощности), которую обеспечивает трансформатор во вторичной цепи при номинальном значении вторичного тока и номинальном сопротивлении нагрузки, подключенной к ней.

2.1.16 наибольшее рабочее напряжение для оборудования (highest voltage for equipment): Максимальное значение междуфазного действующего напряжения, на которое рассчитана прочность изоляции трансформатора (IEV 604-03-01 измененный).

2.1.17 наибольшее рабочее напряжение сети (highest voltage of a system): Максимальное значение рабочего напряжения, на которое рассчитана работа сети при рабочих условиях эксплуатации.

2.1.18 номинальный уровень прочности изоляции (rated insulation level): Комбинация значений напряжения, характеризующих изоляцию трансформатора и определяющих ее способность выдерживать электрические перенапряжения.

2.1.19 сеть с изолированной нейтралью (isolated neutral system): Сеть, в которой нейтральная точка не соединена с землей, за исключением случаев соединений через высокоомное сопротивление для защитных или измерительных целей (IEV 601-02-24).

2.1.20 сеть с глухозаземленной нейтралью (solidly earthed neutral system): Сеть, в которой нейтральная точка(и) заземлена напрямую (IEV 601-02-25).

2.1.21 сеть с заземлением нейтрали через сопротивление (impedance earthed (neutral) system): Сеть, в которой нейтральная точка(и) заземлена через омическое сопротивление для ограничения тока замыкания на землю (IEV 601-

02-26).

2.1.22 сеть с заземленной нейтралью через дугогасящий реактор (resonant earthed (neutral) system): Сеть, в которой одна или более нейтральных точек соединены с землей через реактор, предназначенный для компенсации емкостной составляющей тока при однофазном замыкании сети на землю (IEV 601-02-27).

Примечание - Для сети с нейтралью, заземленной через дугогасящий реактор, остаточный ток замыкания ограничивается настолько, насколько это возможно для самозатухания дугообразного замыкания.

2.1.23 коэффициент короткого замыкания на землю (earth fault factor): Коэффициент, равный отношению фазного напряжения промышленной частоты на неповрежденной фазе при однофазном замыкании на землю в какой-либо точке локальной трехфазной сети к фазному напряжению в этой точке до замыкания. В качестве единственной точки замыкания выбирается та, где этот коэффициент имеет наибольшее значение (IEV 604-03-06).

2.1.24 сеть с заземленной нейтралью (earthed neutral system): Сеть, в которой нейтраль подключена к земле либо глухозаземленно, либо через сопротивление, активное или реактивное, со значением, достаточным для уменьшения переходных колебаний и для защиты от короткого замыкания на землю.

а) В локальной сети с эффективно заземленной нейтралью коэффициент короткого замыкания на землю в любой точке не должен превышать 1,4.

Примечание - Этот результат достигается тогда, когда для всех конфигураций сети отношение реактивного сопротивления нулевой последовательности к реактивному сопротивлению прямой последовательности менее трех, а отношение активного сопротивления нулевой последовательности к реактивному сопротивлению прямой последовательности менее единицы.

б) В локальной сети с неэффективно заземленной нейтралью коэффициент короткого замыкания на землю в любой точке должен превышать 1,4.

2.1.25 незащищенная установка (exposed installation): Установка, в которой оборудование подвержено перенапряжениям от атмосферных явлений.

Примечание - Такие установки обычно подключаются к воздушным линиям электропередачи напрямую или с помощью короткого кабеля.

2.1.26 защищенная установка (non-exposed installation): Установка, в которой оборудование не подвержено перенапряжениям от атмосферных явлений.

Примечание - Такие установки обычно подключаются к подземным кабельным сетям.

2.1.27 номинальная частота (rated frequency): Значение основной частоты, на котором основываются требования настоящего стандарта.

2.1.28 номинальный ток термической стойкости (I_{th}) [(rated short-time thermal current (I_{th}))]: Действующее значение первичного тока, которое выдерживает трансформатор в течение 1 с без повреждений.

2.1.29 номинальный ток электродинамической стойкости (I_{dyn}) [rated dynamic current (I_{dyn})] : Наибольшее амплитудное значение первичного тока, которое выдерживает трансформатор без электрических или механических повреждений в результате электромагнитных воздействий, при замкнутой накоротко вторичной обмотке.

2.1.30 нормированный ток продолжительного нагрева (I_{cth}) [rated continuous thermal current (I_{cth})] : Ток, который может продолжительно протекать через первичную обмотку при подключенной к вторичной обмотке номинальной нагрузке и значение которого не приведет к повышению температуры выше допустимых пределов.

2.1.31 ток намагничивания (exciting current): Действующее значение тока, потребляемого вторичной обмоткой трансформатора тока, когда к вторичным выводам подведено синусоидальное напряжение номинальной частоты при

разомкнутых первичной и других цепях.

2.1.32 **номинальная резистивная нагрузка** (R_B) [rated resistive burden (R_B)]: Номинальное значение активного сопротивления вторичной нагрузки в омах.

2.1.33 **сопротивление вторичной обмотки** (R_{ct}) [secondary winding resistance (R_{ct})]: Сопротивление вторичной обмотки постоянному току (в омах) с корректировкой к 75°C или к другой нормированной температуре.

2.1.34 **полная погрешность*** (composite error): В установившемся режиме действующее значение разности между мгновенным действительным значением вторичного тока, помноженным на номинальный коэффициент трансформации, и мгновенным значением первичного тока (при соответствующей маркировке выводов имеют место положительные значения тока в первичной и вторичной обмотках).

* См. приложение А.

Полную погрешность трансформатора тока ε_c обычно выражают в процентах от действующего значения первичного тока и определяют по формуле

$$\varepsilon_c = \frac{100}{I_p} \sqrt{\frac{1}{T} \int_0^T (K_n i_s - i_p)^2 dt},$$

где K_n - номинальный коэффициент трансформации;

I_p - действующее значение тока первичной обмотки;

i_p - мгновенный ток первичной обмотки;

i_s - мгновенный ток вторичной обмотки;

T - продолжительность одного периода;

t - мгновенное значение времени.

2.1.35 **многопредельный трансформатор тока** (multi-ratio current transformer): Трансформатор тока с несколькими коэффициентами трансформации, изменяемыми последовательным или параллельным подключением секций первичной обмотки или отводов вторичной обмотки.

2.2 Дополнительные определения для измерительных трансформаторов тока

2.2.1 **измерительный трансформатор тока** (measuring current transformer): Трансформатор тока, предназначенный для передачи в рабочем режиме сигналов измерительной информации показывающим, интегрирующим, измерительным и другим приборам.

2.2.2 **номинальный первичный ток безопасности для приборов** [rated instrument limit primary current (IPL)]: Значение, соответствующее первичному току трансформатора, при котором полная погрешность превышает или равна 10% при номинальной вторичной нагрузке.

Примечание - Полная погрешность должна превышать 10%, чтобы защитить приборы, подключенные на выходе измерительного трансформатора, от больших токов, возникающих в первичной цепи при аварийном режиме.

2.2.3 **номинальный коэффициент безопасности для приборов** [instrument security factor (FS)]: Отношение номинального первичного тока безопасности для приборов к номинальному первичному току.

Примечание 1 - Следует принимать во внимание тот факт, что в реальности коэффициент безопасности определяется значением нагрузки.

Примечание 2 - В случае аварийного режима в сети и когда большие токи проходят через первичную обмотку трансформатора тока, безопасность приборов, подключенных на выходе трансформатора, оказывается выше при малых значениях коэффициента безопасности (FS).

2.2.4 предельная вторичная э.д.с. (secondary limiting e.m.f.): Произведение коэффициента безопасности для приборов FS, номинального вторичного тока, а также векторной суммы сопротивления номинальной нагрузки и активного сопротивления вторичной обмотки.

Примечание 1 - Метод расчета, посредством которого определяется предельная вторичная намагничивающая сила, дает значение больше действительного. Это дает возможность применять этот же метод в 11.6 и 12.5 для защитных трансформаторов.

По согласованию между производителем и заказчиком могут применяться и другие методы.

Примечание 2 - Для расчета предельной вторичной намагничивающей силы активное сопротивление вторичной обмотки должно быть откорректировано для температуры, равной 75°C.

2.3 Дополнительные определения трансформаторов тока для защиты

2.3.1 трансформатор тока для защиты (protective current transformer): Трансформатор тока, предназначенный для передачи сигнала защитным реле.

2.3.2 номинальный первичный ток предельной кратности (rated accuracy limit primary current): Наибольшее значение первичного тока, при котором номинально нагруженный трансформатор соответствует требованиям полной погрешности.

2.3.3 коэффициент предельной кратности (accuracy limit factor): Отношение номинального первичного тока предельной кратности к номинальному первичному току.

2.3.4 предельная вторичная э.д.с. (secondary limiting e.m.f.): Произведение коэффициента предельной кратности, номинального вторичного тока, а также векторной суммы сопротивления номинальной нагрузки и активного сопротивления вторичной обмотки.

2.3.5 трансформатор тока для защиты класса PR (class PR protective current transformer): Трансформатор тока с лимитированным коэффициентом остаточной магнитной индукции, для которого в некоторых случаях нормируется значение постоянной времени намагничивания и/или указывается предел значения сопротивления обмотки.

2.3.6 поток насыщения Ψ_s [saturation flux (Ψ_s): Пиковое значение магнитного потока, которое может возникнуть в сердечнике в момент перехода из состояния ненасыщенного в полностью насыщенное. Точкой перегиба считается точка на кривой В - Н характеристики намагничивания сердечника, в которой 10%-ное увеличение потока на кривой В вызывает 50%-ное увеличение тока на кривой Н.

2.3.7 остаточный поток намагничивания Ψ_r [remanent flux (Ψ_r): Значение магнитного потока, остающегося в сердечнике в течение 3 мин после прерывания потока намагничивания с магнитудой, достаточной для возбуждения потока насыщения (Ψ_s), определение которого приведено в 2.3.6.

2.3.8 коэффициент остаточной магнитной индукции K_r (remanence factor (K_r)): Отношение остаточного потока намагничивания к потоку насыщения, выраженное в процентах,

$$K_r = 100 \cdot \psi_r / \psi_s.$$

2.3.9 номинальная постоянная времени замкнутого вторичного контура (T_s) [rated secondary loop time constant (T_s): Значение постоянной времени вторичного контура трансформатора тока определяется как отношение суммы индуктивности намагничивания и индуктивности рассеивания L_s к активному сопротивлению вторичной обмотки R_s , $T_s = L_s / R_s$.

2.3.10 характеристика намагничивания (excitation characteristic): Представленное в виде графика или таблицы соотношение между действующим значением тока намагничивания и синусоидальной действующей э.д.с., приложенной к вторичным выводам трансформатора тока при разомкнутых первичной и других обмотках, в диапазоне значений, достаточном для определения характеристик от минимального уровня намагничивания до предельного значения вторичной э.д.с., находящегося в точке перегиба.

2.3.11 трансформатор тока для защиты класса PX (class PX protective current transformer): Трансформатор с низким значением индуктивного сопротивления, для которого известна вторичная характеристика намагничивания, сопротивление вторичной обмотки, сопротивление вторичной нагрузки и витковый коэффициент трансформации, а также учтены характеристики защитных устройств, с которыми он будет использоваться.

2.3.12 э.д.с. в точке перегиба (E_k) [rated knee point e.m.f. (E_k): Такая минимальная синусоидальная действующая э.д.с. промышленной частоты, приложение которой к вторичным выводам трансформатора при всех остальных разомкнутых вводах приводит к увеличению действующего значения тока намагничивания не более чем на 50% при ее увеличении на 10%.

Примечание - Реальное значение э.д.с. в точке перегиба более или равно ее номинальному значению.

2.3.13 номинальный витковый коэффициент (rated turns ratio): Требуемое соотношение числа первичных витков к числу вторичных витков.

Пример 1 - 1/600 (один первичный виток к 600 вторичным виткам).

Пример 2 - 2/1200 (такое же соотношение, как в примере 1, но с двумя первичными витками).

2.3.14 погрешность виткового коэффициента (turns ratio error): Разность между номинальным и действительным витковыми коэффициентами в процентах:

$$\begin{aligned} & \text{Погрешность виткового коэффициента (\%)} = \\ & = \text{действительный витковый} - \text{номинальный витковый} = \\ & = \frac{\text{коэффициент трансформации}}{\text{номинальный витковый коэффициент трансформации}} - 100. \end{aligned}$$

2.3.15 коэффициент расширения K_x [dimensioning factor (K_x): Коэффициент определяется с целью расширения диапазона рабочего вторичного тока измерительной обмотки сверх его номинального значения с сохранением класса точности и номинальной нагрузки. Расширение (обычно 150% или 200%) предназначено для обеспечения работы энергосистемы после того, как часть ее оборудования выведена в ремонт.

3 РАБОЧИЕ И ОСОБЫЕ УСЛОВИЯ ЭКСПЛУАТАЦИИ

Подробная информация о классификации условий окружающей среды представлена в серии стандартов IEC 60721.

3.1 Рабочие условия эксплуатации

3.1.1 Температура окружающего воздуха

Трансформаторы тока делятся на три категории применения в соответствии с таблицей 1.

Таблица 1 - Температурные категории применения

Категория	Минимальная температура, °С	Максимальная температура, °С
Минус 5/40	Минус 5	40
Минус 25/40	Минус 25	40
Минус 40/40	Минус 40	40

Примечание 1 - При выборе температурной категории должны быть приняты во внимание условия хранения и транспортирования.

3.1.2 Высота над уровнем моря

Для рабочих условий применения высота над уровнем моря не должна превышать 1000 м.

3.1.3 Колебания или подземные толчки

Для рабочих условий применения считается, что вибрации, вызванные внешним воздействием на трансформатор напряжения, и вибрации, вызванные подземными толчками, являются незначительными и не учитываются.

3.1.4 Условия эксплуатации трансформаторов тока в закрытых помещениях

Существуют следующие рабочие условия эксплуатации:

- а) влияние солнечной радиации практически отсутствует;
- б) окружающий воздух не имеет загрязнений пылью, дымом, коррозионными газами, парами или солью;
- с) условия влажности следующие:
 - 1) среднее значение относительной влажности, измеренной в течение 24 ч, - не более 95%,
 - 2) среднее значение давления водяного пара за период 24 ч - не выше 2,2 кПа,
 - 3) среднее значение относительной влажности за период 1 мес - не более 90%,
 - 4) среднее значение давления водяного пара за период 1 мес - не выше 1,8 кПа.

В некоторых случаях при данных условиях эксплуатации допускается наличие конденсации.

Примечания

- 1 Конденсация может возникнуть при внезапных изменениях температуры в периоды высокой влажности.

2 Влияние высокой влажности и конденсации, например, приводящее к нарушению изоляции, или коррозии металлических частей можно избежать, если использовать трансформаторы тока, специально разработанные для таких условий.

3 Конденсацию также можно предотвратить поддержанием соответствующих условий в помещении, например наличием подходящей вентиляции и обогрева или применением оборудования, уменьшающего влажность.

3.1.5 Условия эксплуатации трансформатора тока при наружной установке

Рабочие условия эксплуатации:

- a) среднее значение температуры окружающего воздуха в течение 24 ч - не выше 35°C;
- b) следует учитывать солнечную радиацию выше уровня 1000 W/m² (в ясный день в полдень);
- c) окружающий воздух может быть загрязнен пылью, дымом, коррозионными газами, парами или солью, но не выше уровней загрязнения, приведенных в таблице 7;
- d) давление ветра - не более 700 Па (при скорости ветра 34 м/с);
- e) следует учитывать наличие конденсации или осадков.

3.2 Особые условия эксплуатации

Если трансформатор тока необходимо использовать при условиях эксплуатации, отличных от рабочих, приведенных в 3.1, то требования к ним должны соответствовать подпунктам настоящего стандарта, приведенным ниже.

3.2.1 Температура окружающего воздуха

Для трансформаторов тока, устанавливаемых в местах, где окружающая температура может значительно отличаться от диапазона рабочих условий эксплуатации, приведенных в 3.1.1, предпочтительны следующие минимальные и максимальные диапазоны температур:

- минус 50°C и плюс 40°C - для очень холодного климата;
- минус 5°C и плюс 50°C - для очень жаркого климата.

Для некоторых регионов с частыми теплыми влажными ветрами и внезапным изменением окружающей температуры свойственно наличие конденсации, даже в закрытом помещении.

Примечание - При некоторых условиях солнечной активности, чтобы не превысить указанных пределов температуры, могут потребоваться соответствующие меры, например наличие кровли, принудительной вентиляции и т.д., или снижение номинальных значений, чтобы не превышать пределы указанных повышений температуры.

3.2.2 Высота над уровнем моря

Для применения трансформаторов тока на высоте над уровнем моря свыше 1000 м длина пути утечки для таких нестандартных рабочих атмосферных условий должна быть определена путем умножения значений наибольших рабочих напряжений, требуемых на месте эксплуатации, на коэффициент k , определяемый в соответствии с [рисунком 1](#).

Примечание - Высота над уровнем моря не влияет на диэлектрическую прочность внутренней изоляции трансформатора тока. Метод проверки внешней изоляции должен быть согласован между изготовителем и заказчиком.

3.2.3 Землетрясения

Требования и методы испытаний находятся на рассмотрении.

3.3 Системы заземления

Ниже представлены системы заземления, приведенные в настоящем стандарте:

- a) сеть с изолированной нейтралью (см. 2.1.19);
- b) сеть с заземленной нейтралью через дугогасящий реактор (см. 2.1.22);
- c) сеть с заземленной нейтралью (см. 2.1.24):
 - 1) глухо заземленной (см. 2.1.20),
 - 2) заземленной через сопротивление (см. 2.1.21).

4 НОМИНАЛЬНЫЕ ЗНАЧЕНИЯ

4.1 Нормированные значения номинальных первичных токов

4.1.1 Однопредельные трансформаторы

Нормированные значения номинальных первичных токов следующие:

10 - 12,5 - 15 - 20 - 25 - 30 - 40 - 50 - 60 - 75 А,

а также их десятичные, кратные или дробные значения. Предпочтительные значения подчеркнуты.

4.1.2 Многопредельные трансформаторы

Нормированные значения приведены в 4.1.1, предпочтительны значения с наименьшим номинальным током первичной обмотки.

4.2 Нормированные значения номинального тока вторичной обмотки

Нормированные значения номинального тока вторичной обмотки: 1 А, 2 А и 5 А, предпочтительным значением является 5 А.

Примечание - Нормированными значениями трансформаторов в группах, соединенных треугольником, являются те же значения, деленные на $\sqrt{3}$.

4.3 Нормированный ток продолжительного нагрева

Нормированный ток продолжительного нагрева не должен быть ниже, чем номинальный первичный ток.

При нормированном токе продолжительного нагрева, превышающем номинальный первичный ток, предпочтительны значения: от 120% до 150% и 200% от номинального первичного тока, если последний нормирован.

4.4 Нормированные значения номинальной выходной мощности

Нормированные значения номинальной выходной мощности до 30 ВА:

2,5 - 5,0 - 10 - 15 - 30 ВА.

Значения свыше 30 ВА могут быть выбраны по требованию заказчика.

Примечание - Для конкретного трансформатора, произведенного с одним из значений нормированной номинальной выходной мощности и соответствующим ей классом точности, декларирование других выходных мощностей, которые являются не стандартными, но соотнесенными с нормированными классами точности, недопустимо.

4.5 Нормированные значения кратковременного тока короткого замыкания

Трансформаторы тока, снабженные фиксированной первичной обмоткой в виде катушки или стержня, должны соответствовать требованиям 4.5.1 и 4.5.2.

4.5.1 Номинальный кратковременный ток термической стойкости (I_{th})

Номинальный кратковременный ток термической стойкости (I_{th}) для каждого трансформатора должен быть указан в техническом паспорте (см. 2.1.28).

4.5.2 Номинальный кратковременный ток динамической стойкости (I_{dyn})

Значение номинального кратковременного тока динамической стойкости (I_{dyn}) должно превышать в 2,5 раза номинальный кратковременный ток термической стойкости (I_{th}) и должно указываться в техническом паспорте только в том случае, если его значение отличается от этого превышения (см. 2.1.29).

4.6 Предельно допустимое превышение температуры

Температурный режим трансформатора тока при протекании тока в первичной обмотке, равного нормированному току продолжительного нагрева, и при нагрузке, соответствующей номинальному выходному току, не должен превышать допустимых пределов, приведенных в таблице 2. Эти значения выбирают в зависимости от рабочих условий применения, приведенных в разделе 3.

Если температура окружающего воздуха превышает значения, представленные в 3.1, то допустимое превышение температуры трансформатора, согласно таблице 2, должно быть уменьшено до значения, равного превышению температуры окружающего воздуха.

Если трансформатор предназначен для эксплуатации на высоте свыше 1000 м, а испытания проведены на меньшей высоте, то допустимые пределы превышения температуры, приведенные в таблице 2, должны быть уменьшены на значения, рассчитанные на каждые 100 м высоты, если место эксплуатации трансформатора превышает 1000 м:

- а) маслонаполненные трансформаторы - на 0,4%;
- б) сухие трансформаторы - на 0,5%.

Допустимые пределы превышения температуры обмоток ограничены либо самым низким классом теплостойкости изоляции, либо температурным нагревом самих обмоток, либо температурным нагревом окружающего вещества, в которое они помещены. Максимальные значения температурного превышения для различных классов изоляции приведены в таблице 2.

Таблица 2 - Допустимые пределы превышения температуры обмоток

Класс изоляции (в соответствии с IEC 60085)	Максимальное превышение температуры, К
Погруженные в масло - все классы.	60
Погруженные в масло с герметизацией - все классы.	65

Залитые в компаунд - все классы.	50
Не погруженные в масло и не залитые в компаунд - классы:	
Y	45
A	60
E	75
B	85
F	110
H	135

Примечание - Для некоторых видов продукции (например, резины) изготовитель должен указывать подходящий класс изоляции.

Когда трансформатор имеет встроенный расширитель, заполненный инертным газом поверх масла, или выполнен в герметическом корпусе, то превышение температуры корпуса или масла на поверхности расширителя не должно превышать 55 К.

Если трансформатор не имеет встроенного расширителя, то превышение температуры масла в верхней части корпуса не должно превышать 50 К.

Температурное превышение измеряется на внешних поверхностях сердечника и других металлических частях, контактирующих или близко прилегающих к нему, температура изоляции не должна превышать значений, приведенных в таблице 2.

5 ТРЕБОВАНИЯ К КОНСТРУКЦИИ

5.1 Требования к прочности изоляции

Настоящие требования относятся ко всем типам изоляции трансформаторов тока. Дополнительные требования для газонаполненных трансформаторов тока находятся на стадии рассмотрения.

5.1.1 Номинальные уровни прочности изоляции для первичных вводов

Номинальные уровни прочности изоляции первичной обмотки трансформатора тока базируются на значениях наибольшего рабочего напряжения для оборудования U_m .

Для трансформаторов тока без первичной обмотки и без собственной первичной изоляции принято значение $U_m = 0,72$ кВ.

5.1.1.1 Для вводов, имеющих $U_m = 0,72$ или 1,2 кВ, номинальный уровень прочности изоляции соотносится с номинальным испытательным напряжением промышленной частоты в соответствии с таблицей 3.

5.1.1.2 Для вводов, имеющих $U_m = 3,6$ кВ и выше до 300 кВ, номинальный уровень прочности изоляции соотносится с номинальным испытательным напряжением грозового импульса и с номинальным испытательным напряжением промышленной частоты в соответствии с таблицей 3.

Выбор между альтернативными испытательными уровнями для одного значения U_m делается на основании требований согласно IEC 60071-1.

5.1.1.3 Для вводов, имеющих U_m свыше 300 кВ, номинальный уровень изоляции соотносится с испытательным номинальным напряжением коммутационного импульса и с номинальным испытательным напряжением грозового импульса и выбирается в соответствии с таблицей 4.

Выбор между альтернативными испытательными уровнями для одного значения U_m делается на основании требований согласно IEC 60071-1.

Таблица 3 - Номинальные уровни прочности изоляции первичных вводов трансформаторов с $U_m < 300$ кВ

Наибольшее рабочее действующее напряжение для оборудования U_m , кВ	Номинальное испытательное действующее напряжение промышленной частоты, кВ	Номинальное испытательное пиковое напряжение грозового импульса, кВ
0,72	3	-
1,2	6	-
3,6	10	20
		40
7,2	20	40
		60
12	28	60
		75
17,5	38	75
		95
24	50	95
		125
36	70	145
		170
52	95	250
72,5	140	325
100	185	450
123	185	450
	230	550
145	230	550
	275	650
170	275	650
	325	750
245	395	950
	460	1050

Примечание - Для установленных на открытом воздухе (вне помещений) трансформаторов рекомендуется выбирать наиболее высокий уровень прочности изоляции.

Таблица 4 - Номинальные уровни прочности изоляции первичных вводов трансформаторов с $U_m \geq 300$ кВ

Наибольшее рабочее действующее напряжение для оборудования U_m , кВ	Номинальное испытательное пиковое напряжение коммутационного импульса, кВ	Номинальное испытательное пиковое напряжение грозового импульса, кВ
300	750	950

	850	1050
362	850	1050
	950	1175
420	1050	1300
	1050	1425
525	1050	1425
	1175	1550
765	1425	1950
	1550	2100

Примечание 1 - Для установленных на открытом воздухе (вне помещений) трансформаторов рекомендуется выбирать наиболее высокий уровень прочности изоляции.

Примечание 2 - Уровни испытательного напряжения для $U_m = 765$ кВ окончательно не установлены, поэтому в дальнейшем может потребоваться корректировка данных испытательных уровней коммутационного и грозового импульсов.

5.1.2 Дополнительные требования к прочности изоляции первичных вводов

5.1.2.1 Требования к испытательному напряжению промышленной частоты

Вводы, имеющие наибольшее рабочее напряжение для оборудования $U_m \geq 300$ кВ, должны выдерживать напряжение промышленной частоты, выбранное в соответствии с уровнем испытательного напряжения грозового импульса, согласно таблице 5.

5.1.2.2 Требования к уровню частичных разрядов

Требования к уровню частичных разрядов применимы к трансформаторам тока, начиная с $U_m \geq 7,2$ кВ.

Уровень частичных разрядов не должен превышать пределов, указанных в таблице 6, при испытательном напряжении, указанном в той же таблице, и применимом только после проведения предварительного испытания напряжением, согласно 8.2.2.

Таблица 5 - Номинальные уровни испытательных напряжений промышленной частоты первичных вводов трансформаторов с $U_m \geq 300$ кВ

Номинальное испытательное пиковое напряжение грозового импульса, кВ	Номинальное испытательное действующее напряжение промышленной частоты, кВ
950	395
1050	460
1175	510
1300	570
1425	630
1550	680
1950	880
2100	975

Таблица 6 - Испытательные напряжения и соответствующие им уровни допустимых значений частичных разрядов

Тип заземления системы	Испытательное действующее напряжение при определении	Допустимый уровень частичных разрядов, пКл
------------------------	--	--

	уровня частичных разрядов, кВ	Тип изоляции	
		жидкостная	твердая
		Система с заземленной нейтралью (коэффициент короткого замыкания на землю $\leq 1,5$)	U_m
	$1,2U_m / \sqrt{3}$	5	20
Система с изолированной или неэффективно заземленной нейтралью (коэффициент короткого замыкания на землю $> 1,5$)	$1,2U_m$	10	50
	$1,2U_m / \sqrt{3}$	5	20

Примечание 1 - Если система установки нейтрали не известна, то выбирают значения для систем с изолированной или неэффективно заземленной нейтралью.

Примечание 2 - Допустимый уровень частичных разрядов также приемлем и для частот, отличных от номинальной частоты.

5.1.2.3 Требования к испытаниям срезанным грозовым импульсом

Данное испытание является дополнительным и проводится по согласованию между производителем и заказчиком. Первичный ввод должен выдерживать испытательное напряжение срезанного грозового импульса значением 115% от полного грозового импульса.

Примечание - Меньшие значения испытательного напряжения могут быть согласованы между изготовителем и заказчиком.

5.1.2.4 Требования к испытанию электрической емкости и тангенса угла диэлектрических потерь

Данные требования распространяются только на трансформаторы с первичной обмоткой, погруженной в жидкую изоляцию с $U_m \geq 72,5$ кВ.

Значения электрической емкости и тангенса угла потерь ($\text{tg } \delta$) должны соотноситься с номинальной частотой и уровнем напряжения в диапазоне от 10 кВ до $U_m / \sqrt{3}$.

Примечание 1 - Целью данного испытания является проверка соответствия продукции указанным значениям. Пределы допустимых отклонений согласовываются между производителем и заказчиком.

Примечание 2 - Тангенс угла потерь зависит от вида изоляции, напряжения и температуры. Его значение при $U_m / \sqrt{3}$ и температуре окружающего воздуха, как правило, не должно превышать 0,005.

5.1.2.5 Требования к испытанию многократными срезанными грозовыми импульсами

Данное испытание является дополнительным и проводится по согласованию между производителем и заказчиком. Первичная обмотка маслонаполненных трансформаторов тока с $U_m \geq 300$ кВ должна быть испытана многократными срезанными импульсами для проверки устойчивости трансформатора к высокочастотным перегрузкам, которые могут возникать также и в процессе работы.

В приложении В приведена только краткая информация о возможной процедуре проведения данных испытаний, т.к. для подробного описания определенных критериев приемки и программы испытаний не имеется достаточного опыта в данной сфере.

Примечание - Конструкция оборудования должна быть тщательно исследована на предмет внутреннего экранирования и теоретического отсутствия переходных процессов в токовых соединениях.

5.1.3 Требования к испытанию прочности межсекционной изоляции

Изоляция первичного ввода и вторичных выводов, разделенных на две и более секции, должна выдерживать номинальные испытательные напряжения промышленной частоты, равные действующему значению 3 кВ, прикладываемые поочередно между каждой секцией и соединенными между собой прочими секциями обмотки.

5.1.4 Требования к испытанию прочности изоляции вторичных выводов

Изоляция вторичных выводов должна выдерживать номинальное испытательное напряжение промышленной частоты, равное действующему значению 3 кВ.

5.1.5 Требования к испытанию прочности межвитковой изоляции

Номинальное испытательное напряжение для проверки прочности межвитковой изоляции составляет 4,5 кВ (амплитудное).

Для некоторых типов трансформаторов могут быть применены значения напряжения, указанные ниже, в соответствии с процедурами испытаний, представленными в 8.4.

Примечание - Необходимо иметь в виду, что в зависимости от тестовой процедуры форма волны может быть сильно искажена.

5.1.6 Требования к испытанию прочности внешней изоляции

5.1.6.1 Загрязнение

Для трансформаторов тока наружной установки с керамическим изолятором, восприимчивым к загрязнениям, длина пути тока утечки для различных степеней загрязнения приведена в таблице 7.

Таблица 7 - Длина пути тока утечки в зависимости от уровня загрязнения

Уровень загрязнения	Минимальная длина пути тока утечки, мм/кВ ^{1), 2)}	Длина пути тока утечки, отнесенная к разрядному расстоянию
I Легкий	16	≤ 3,5
II Средний	20	
III Сильный	25	≤ 4,0
IV Очень сильный	31	

1) Отношение длины пути тока утечки между фазой и землей к действующему значению междуфазного наибольшего рабочего напряжения для оборудования (см. IEC 60071-1).

2) Более подробная информация о допустимых отклонениях длины пути тока утечки при производстве трансформаторов представлена в IEC 60815.

Примечание 1 - Свойства изоляционной поверхности в значительной степени зависят от формы изолятора.

Примечание 2 - В слабо загрязненных районах при наличии опыта эксплуатации может использоваться длина пути тока утечки менее 16 мм/кВ, но не ниже предела 12 мм/кВ.

Примечание 3 - В районах с очень сильным загрязнением длина пути тока утечки 31 мм/кВ может не соответствовать требованиям настоящего стандарта и в зависимости от опыта эксплуатации и/или результатов лабораторных испытаний может быть увеличена; в некоторых случаях следует принять

решение о периодической промывке изоляции.

5.1.7 Требования к определению уровня радиопомех

Данные требования распространяются на трансформаторы тока с $U_m \geq 123$ кВ при установке на подстанциях с воздушной изоляцией.

Уровень радиопомех при условиях измерения, приведенных в 7.5, не должен превышать 2500 мкВ при испытаниях напряжением $1,1U_m / \sqrt{3}$.

5.1.8 Требования к величине передаваемых перенапряжений

Данные требования распространяются на трансформаторы тока с:

$U_m \geq 72,5$ кВ при наличии первичной обмотки;

$U_m \geq 72,5$ кВ без первичной обмотки с подключенным оборудованием (например, с подключенной элегазовой коммутационной аппаратурой, вводом трансформатора, проходным кабелем).

Перенапряжения, передаваемые от первичного ввода к вторичному, не должны превышать значений, приведенных в таблице 16, при условиях испытаний и измерений, приведенных в 9.4.

Примечание 1 - Характеристики формы волны напряжения имеют искажения, вызванные коммутационными операциями.

Примечание 2 - Другие уровни перенапряжений могут быть согласованы между производителем и заказчиком.

Импульс типа А применяется для трансформаторов тока, используемых на подстанциях с воздушной изоляцией, а импульс типа В применяется для трансформаторов тока, установленных на элегазовых подстанциях в металлическом корпусе.

Предельные пиковые значения передаваемого перенапряжения, приведенные в таблице 16*, и измеренные в соответствии с методами, указанными в 9.4, соответствуют требованиям необходимой защиты электронного оборудования, подключаемого к вторичному выводу.

Таблица 16* - Допустимые пределы передаваемого перенапряжения

* Текст документа соответствует оригиналу. - Примечание изготовителя базы данных.

Тип импульса	А	В
Пиковое значение воздействующего первичного напряжения (U_p)	$1,6 \frac{\sqrt{2}}{\sqrt{3}} \cdot U_m$	$1,6 \frac{\sqrt{2}}{\sqrt{3}} \cdot U_m$
Характеристики формы волны:		
- нормированное время фронта (T_1)	0,50 мкс ± 20%	-
- время до полуспада импульса (T_2)	≥ 50 мкс	-
- время фронта (T_1)	-	10 нс ± 20%
- длительность сигнала (T_2)	-	> 100 нс
Пределы пиковых значений передаваемого	1,6 кВ	1,6 кВ

перенапряжения (U_s)

5.2 Требования к механической прочности

Данные требования применяются только к трансформаторам тока с $U_m = 72,5$ кВ и выше.

В таблице 8 приведены испытательные статические нагрузки, к которым должны быть устойчивы трансформаторы тока, в том числе нагрузки от ветра и гололеда.

Указанные испытательные нагрузки прикладывают в любом направлении к первичным вводам.

Таблица 8 - Статические испытательные нагрузки

Значение наибольшего рабочего напряжения U_m , кВ	Испытательная статическая нагрузка F_R , Н	
	Класс нагрузки I	Класс нагрузки II
От 72,5 до 100 включ.	1250	2500
От 123 до 170 включ.	2000	3000
От 245 до 362 включ.	2500	4000
≥ 420 включ.	4000	6000

Примечание 1 - Сумма нагрузок, действующих в обычных рабочих условиях эксплуатации, не должна превышать 50% от испытательных.

Примечание 2 - В некоторых случаях, трансформаторы тока с проходными токовыми вводами, должны выдерживать эпизодические экстремальные динамические нагрузки (например, из-за короткого замыкания), которые могут превышать в 1,4 раза статическую нагрузку при испытаниях.

Примечание 3 - Для ряда случаев необходимо установить механическое сопротивление кручению первичных вводов. Величина прикладываемого крутящего момента при испытании должна быть согласована между производителем и заказчиком.

6 КЛАССИФИКАЦИЯ ИСПЫТАНИЙ

Испытания, указанные в настоящем стандарте, классифицируют как типовые, приемо-сдаточные и специальные.

Типовые испытания

Испытания выполняют на отобранном(ых) трансформаторе(ах) одного типа, чтобы продемонстрировать его соответствие общим требованиям спецификации. Для типовых испытаний пункты приемо-сдаточных испытаний не приводятся.

Примечание - Легитимность типовых испытаний на трансформаторе с незначительной модификацией или при его неполной сборке должна быть согласована между производителем и заказчиком.

Приемо-сдаточные испытания

Испытания, которым подвергается каждый трансформатор.

Специальные испытания

Испытания, отличные от типовых испытаний или приемо-сдаточных, но согласованные между производителем и заказчиком.

6.1 Типовые испытания

К типовым испытаниям относятся испытания трансформаторов тока (для получения подробной информации сделаны ссылки на относящиеся к ним подпункты), приведенные в следующих подразделах:

- a) испытание на стойкость к кратковременным токам короткого замыкания (см. 7.1);
- b) испытание на нагрев (см. 7.2);
- c) испытание напряжением грозового импульса (см. 7.3.2);
- d) испытание напряжением коммутационного импульса (см. 7.3.3);
- e) испытание трансформаторов наружного исполнения под дождем (см. 7.4);
- f) определение погрешностей (см. 11.4 и/или 12.4, 11.6, 12.5 и 14.3);
- g) измерение напряжения радиопомех (см. 7.5).

Все типовые испытания диэлектрических параметров должны быть выполнены на одном и том же трансформаторе, если не указано иначе.

После прохождения трансформаторами типовых испытаний диэлектрических параметров согласно 6.1 они должны пройти все приемо-сдаточные испытания в соответствии с 6.2.

6.2 Приемо-сдаточные испытания

Каждый отдельно взятый трансформатор подвергается следующим видам испытаний:

- a) проверка маркировок вводов и выводов (см. 8.1);
- b) испытание первичного ввода повышенным напряжением промышленной частоты (см. 8.2.1);
- c) измерение уровня частичных разрядов в изоляции трансформатора (см. 8.2.2);
- d) испытание прочности изоляции вторичной обмотки трансформатора повышенным напряжением промышленной частоты (см. 8.3 или 14.4.4);
- e) испытание прочности межсекционной изоляции трансформатора повышенным напряжением промышленной частоты (см. 8.3 или 14.4.4);
- f) испытание прочности межвитковой изоляции трансформатора индуктированным напряжением (см. 8.4 или 14.4.5);
- g) определение погрешностей трансформатора (см. 11.5 или/и 12.4, 11.6, 12.6 и 14.4).

Порядок испытаний не нормирован, но испытание на определение погрешностей трансформатора должно быть выполнено после всех остальных испытаний.

Повторные испытания напряжением промышленной частоты на первичных вводах должны проводиться при 80% от указанного испытательного напряжения.

6.3 Специальные испытания

Специальные испытания проводят по согласованию между изготовителем и заказчиком и могут быть следующего свойства:

- a) испытание напряжением срезанного грозового импульса (см. 9.1);
- b) измерение электрической емкости и тангенса угла диэлектрических потерь маслонаполненных трансформаторов (см. 9.2);
- c) испытание первичного ввода трансформатора многократными срезанными импульсами (см. приложение В);
- d) испытание механической прочности (см. 9.3);
- e) измерение передаваемого перенапряжения (см. 9.4).

7 ТИПОВЫЕ ИСПЫТАНИЯ

7.1 Испытания на устойчивость к кратковременным токам короткого замыкания

Испытание трансформатора на термическую токовую стойкость I_{th} должно быть проведено в температурном режиме от 10°C до 40°C.

Это испытание должно быть проведено при короткозамкнутой вторичной обмотке(ах) при токе I за период времени t (от 0,5 до 5 с). При этом количество выделившегося тепла должно быть такое же, как и за 1 с при токе термической стойкости.

Испытание на динамическую стойкость должно быть проведено при короткозамкнутой вторичной обмотке(ах) и при пиковом значении первичного тока не менее номинального значения динамического тока I_{dyn} хотя бы для одного пика.

Испытания на динамическую и термическую стойкости могут быть объединены при условии, что первый основной пик тока будет не менее номинального динамического тока I_{dyn} .

Считают, что трансформатор выдержал испытания, если после охлаждения до температуры окружающего воздуха (между 10°C и 40°C) он удовлетворяет следующим требованиям:

- a) не имеет видимых повреждений;
- b) погрешности после размагничивания не отличаются от зарегистрированных до испытаний более чем на половину пределов погрешностей, соответствующих его классу точности;
- d)* изоляция рядом с поверхностью проводника после испытания не имеет существенных ухудшений (например, коксования).

* Буквенная нумерация соответствует оригиналу. - Примечание изготовителя базы данных.

Проверка по перечислению d) не требуется, если плотность тока в первичном проводнике соотносится с номинальным термическим кратковременным током (I_{th}) и не превышает:

180 А/мм² - если проводник из меди и его проводимость не менее 97% значения, данного в IEC 60028;

120 А/мм² - если проводник из алюминия и его проводимость не менее 97% значения, данного в IEC 60121.

Примечание - Опыт показывает, что требования к термической стойкости в основном выполняются в случае применения изоляции класса А при условии, что плотность тока в первичном проводнике, соответствующая номинальному термическому току короткого замыкания, не превышает указанных выше значений.

Таким же образом, на основании этих же требований может быть проведена проверка прочности изоляции, если это согласовано между изготовителем и заказчиком.

7.2 Испытание на нагрев

Испытание должно быть выполнено в соответствии с требованиями 4.6. Цель данного испытания показать, что трансформаторы тока стабильны к колебаниям температуры, если темп ее повышения не более 1 К в час.

Температура окружающего воздуха на месте испытаний должна быть между 10°C и 30°C.

Для этого испытания трансформатор должен быть полностью укомплектован.

Температурное повышение частей трансформатора может быть измерено термометрами, термопарами или другими подходящими устройствами.

7.3 Испытание первичных вводов импульсным напряжением

7.3.1 Общие положения

Импульсные испытания должны проводиться в соответствии с IEC 60060-1.

Испытательное напряжение подается между вводами первичной обмотки (соединенными вместе) и землей. Корпус, каркас (если имеется), сердечник (при необходимости заземления) и все выводы вторичной цепи(ей) (обмотки(ок)) следует заземлить.

Импульсные испытания обычно проводят стандартизованными импульсами либо импульсами с напряжением заниженного уровня, либо нормированным импульсным напряжением с номинальным уровнем. Уровни заниженного импульсного напряжения составляют значения от 50% до 75% от нормированного импульсного напряжения номинального уровня. Пиковое значение и форма волны импульса должны быть зарегистрированы.

Свидетельством пробоя изоляции в ходе испытаний может быть изменение формы волны как в случае прикладывания заниженного импульсного напряжения, так и в случае прикладывания нормированного импульсного напряжения.

Для улучшения выявления пробоя дополнительно к регистрируемым напряжениям следует регистрировать ток(и) со стороны заземления.

7.3.2 Испытание напряжением грозового импульса

Соответствующие значения испытательного напряжения грозового импульса, соотнесенные со значениями наибольшего рабочего напряжения для оборудования и с уровнями прочности изоляции, приведены в таблицах 3 и 4.

7.3.2.1 Первичные вводы с $U_m < 300$ кВ

Испытание должно проводиться для положительной и отрицательной полярностей. 15 импульсов каждой из полярностей прикладывают последовательно без поправки на атмосферные условия.

Трансформатор считают прошедшим испытания, если (в каждой из полярностей):

- не происходит электрического пробоя в "несамовосстанавливающейся" внутренней изоляции;
- не возникает поверхностного пробоя в "несамовосстанавливающейся" внешней изоляции;

- происходит не более двух поверхностных пробоев в "самовосстанавливающейся" внешней изоляции;
- не обнаружено другого свидетельства пробоя изоляции (например, изменения формы зарегистрированной волны).

Примечание - Для испытания внешней изоляции прикладывают 15 положительных и 15 отрицательных импульсов. Если другие импульсные испытания согласованы между изготовителем и заказчиком и будут проведены для проверки внешней изоляции, то количество грозовых импульсов может быть уменьшено до трех в каждой полярности соответственно без поправки на атмосферные условия.

7.3.2.2 Первичные вводы с $U_m \geq 300$ кВ

Испытание должно проводиться для положительной и отрицательной полярностей. Три импульса каждой из полярностей прикладывают последовательно без поправки на атмосферные условия. Трансформатор считается выдержавшим испытание, если:

- не происходит электрического пробоя;
- не обнаружено другого свидетельства пробоя изоляции (например, изменения зарегистрированной формы волны).

7.3.3 Испытание напряжением коммутационного импульса

Соответствующие значения испытательного напряжения коммутационных импульсов, соотнесенные с значениями наибольшего рабочего напряжения для оборудования и с уровнями прочности изоляции, приведены в таблице 4.

Испытание должно проводиться в положительной полярности. 15 импульсов прикладывают последовательно с поправкой на атмосферные условия.

Для трансформаторов наружного исполнения испытания следует проводить в условиях повышенной влажности (см. 7.4).

Трансформатор считают выдержавшим испытание, если:

- не происходит электрического пробоя в "несамовосстанавливающейся" внутренней изоляции;
- не возникает поверхностного перекрытия в "несамовосстанавливающейся" внешней изоляции;
- происходит не более двух поверхностных перекрытий в каждой полярности в "самовосстанавливающейся" внешней изоляции;
- не обнаружено другого свидетельства пробоя изоляции (например, изменения зарегистрированной формы волны величин).

Примечание - Импульсы перекрытия на стены и потолок лаборатории не принимают во внимание.

7.4 Испытание трансформаторов наружного исполнения под дождем

Чтобы проверить работу внешней изоляции трансформаторов наружного исполнения, они должны быть испытаны под дождем в соответствии с IEC 60060-1.

Для первичных обмоток с $U_m < 300$ кВ испытание проводят напряжением промышленной частоты согласно данным таблицы 3 с поправкой на атмосферные условия.

Для первичных обмоток с $U_m \geq 300$ кВ испытание проводят напряжением коммутационного импульса положительной полярности на уровне, соотнесенном с наибольшим рабочим напряжением для оборудования, и с номинальным уровнем прочности изоляции согласно данным таблицы 4.

7.5 Измерение напряжения радиопомех

Полностью укомплектованный трансформатор должен быть очищен от влаги и пыли и иметь температуру, приблизительно соответствующую температуре испытательной лаборатории.

Испытания следует проводить при следующих условиях окружающей среды:

- температура - от 10°C до 30°C;
- давление - от $0,870 \cdot 10^5$ до $1,070 \cdot 10^5$ Па;
- относительная влажность - от 45% до 75%.

Примечание 1 - Проведение испытаний при отличающихся условиях окружающей среды может быть согласовано между производителем и заказчиком.

Примечание 2 - В соответствии с IEC 60060-1 измерение напряжения радиопомех проводят без поправки на атмосферные условия.

Соединители оборудования и их выводы не должны являться источниками радиопомех в ходе испытаний.

Экран первичных вводов, имитирующий условия эксплуатации, не должен иметь ложных разрядов. Рекомендуется использование для соединения оборудования цилиндрических труб со сферическими наконечниками.

Испытательное напряжение должно подаваться только между одним из вводов первичной цепи испытуемого объекта C_a и землей. Корпус, каркас (если предусмотрены), катушку (при необходимости заземления) и все вводы вторичной цепи(ей) (обмотки(ок)) следует заземлить.

Измерительная цепь (см. [рисунок 6](#)) должна соответствовать CISPR 18-2. Рекомендуется настраивать измерительную цепь на частоту в диапазоне от 0,5 до 2 МГц и регистрировать частоту при проведении измерений. Результаты должны быть выражены в микровольтах.

Сопротивление между испытательным проводником и землей $[Z_s + (R_1 + R_2)]$ на [рисунке 6](#) должно быть (300 ± 40) Ом с фазовым углом, не превышающем 20° на частоте измерения.

Емкость конденсатора C_s может быть использована в качестве фильтра Z_s и значение его емкости в 1000 пФ подходит для данных испытаний.

Примечание 3 - Может потребоваться специально разработанная конструкция конденсатора, для того чтобы избежать появления низкочастотного резонанса.

Фильтр Z должен иметь высокое полное сопротивление на измеряемой частоте, для того чтобы исключить влияние источника промышленной частоты на измерительную цепь. Подходящим значением для измеряемой частоты будет считаться полное сопротивление, выбранное в диапазоне от 10000 до 20000 Ом.

Уровень фоновых радиопомех (радиопомехи, вызванные внешним полем и высоковольтным силовым трансформатором) должен быть хотя бы на 6 дБ (предпочтительное значение 10 дБ) ниже указанного уровня радиопомех.

Примечание 4 - Следует предпринять меры, чтобы избежать наличия помех, вызванных объектами, находящимися в непосредственной близости от измерительного трансформатора и испытательных/измерительных цепей.

Методы калибровки измерительного оборудования и измерительных цепей перед проведением испытаний даны в CISPR 18-2.

В начале испытания, в течение 30 с, прикладывают предварительное напряжение $1,5U_m / \sqrt{3}$.

Затем напряжение следует уменьшить до $1,1U_m / \sqrt{3}$ приблизительно за 10 с и поддерживать на этом уровне в течение 30 с, после чего можно начать измерение напряжения радиопомех.

Трансформатор считают выдержавшим испытание, если уровень радиопомех при $1,1U_m / \sqrt{3}$ не превышает предела, указанного в 5.1.7.

Примечание 5 - По согласованию между производителем и заказчиком испытания трансформатора на измерение уровня радиопомех, описанные выше, могут быть заменены измерением уровня частичных разрядов в указанной выше последовательности.

Во избежание присутствия внешних разрядов при проведении измерений частичных разрядов следует предпринять некоторые меры предосторожности (например, экранирование) согласно 8.2.2. В данном случае балансная (мостовая) схема испытаний не подходит.

Хотя и не существует прямого перевода микровольт напряжения радиопомех в пикокулоны частичных разрядов, трансформатор считают выдержавшим испытание, если уровень частичных разрядов при

$1,1U_m / \sqrt{3}^*$ не превышает 300 пКл.

* Формула соответствует оригиналу. - Примечание изготовителя базы данных.

8 ПРИЕМО-СДАТОЧНЫЕ ИСПЫТАНИЯ

8.1 Проверка маркировки вводов и выводов

Проверяют соответствие маркировки вводов и выводов (см. 10.1).

8.2 Испытания первичных вводов повышенным напряжением промышленной частоты и измерение уровня частичных разрядов

8.2.1 Испытание повышенным напряжением промышленной частоты

Испытания на устойчивость трансформаторов тока к повышенному напряжению промышленной частоты проводится согласно IEC 60060-1.

Испытательное напряжение должно быть выбрано из таблиц 3 и 5 в зависимости от наибольшего рабочего напряжения для оборудования и прикладываться в течение 60 с.

Испытательное напряжение прикладывают между короткозамкнутой первичной обмоткой (цепью) и землей. Все вводы короткозамкнутой вторичной цепи(ей) (обмотки(ок)), корпус, каркас (если предусмотрены), катушку (при необходимости заземления) следует заземлить.

8.2.2 Измерение уровня частичных разрядов

8.2.2.1 Испытательная цепь и измерительные приборы

Требования к испытательной цепи и приборам даны в IEC 60270. Некоторые примеры испытательных схем представлены на рисунках [2-4](#) настоящего стандарта.

Прибор, используемый для измерения уровня кажущихся зарядов Q , должен быть отградуирован в пикокулонах (пКл). Его калибровка должна быть проведена непосредственно в испытательной цепи (см. пример на [рисунке 5](#)).

Широкополосные приборы для данного применения должны иметь полосу пропускания в пределах 100 кГц с верхней частотой среза не менее 1,2 МГц. Следует отдавать предпочтение приборам с диапазоном от 0,5 до 2 МГц, и, по возможности, измерения должны проводиться на частоте, обеспечивающей лучшую чувствительность.

Чувствительность приборов должна позволять определять частичные разряды с уровнем в 5 пКл.

Примечание 1 - Помехи должны быть значительно ниже порога чувствительности. Импульсы, вызванные внешними воздействиями, можно не учитывать.

Примечание 2 - Для подавления внешнего шума подходит балансная (мостовая) испытательная схема (см. [рисунок 4](#)).

Примечание 3 - Если для уменьшения фонового шума используется электронный сигнальный процессор, то должно быть продемонстрировано отображение изменяемых величин, с тем чтобы убедиться в возможности выявления повторно возникающих импульсов.

8.2.2.2 Метод измерения уровня частичных разрядов

В начале испытания подают предварительное напряжение, как указано в процедурах А и В, затем испытательное напряжение повышают до значений, необходимых для определения уровня частичных разрядов, в соответствии с таблицей 6 и проводят измерение уровня частичных разрядов в течение 30 с.

Измеренное значение уровня частичных разрядов не должно превышать пределов, указанных в таблице 6.

Процедура А: испытательное напряжение для определения уровня частичных разрядов достигается посредством уменьшения напряжения после испытаний повышенным напряжением промышленной частоты.

Процедура В: проверка уровня частичных разрядов проводится после проведения испытаний повышенным напряжением промышленной частоты. Напряжение поднимается до 80% номинального значения прикладываемого ранее повышенного напряжения промышленной частоты и поддерживается в течение 60 с, затем уменьшается без прерывания до предписанных испытательных напряжений, при которых измеряется уровень частичных разрядов.

Если другое не оговорено, то выбор процедуры осуществляется производителем. Метод испытаний должен быть описан в протоколе испытаний.

8.3 Испытания прочности межсекционной изоляции первичной и вторичной обмоток, а также прочности изоляции вторичных обмоток повышенным напряжением промышленной частоты

Испытательное напряжение с соответствующими значениями, указанными в 5.1.3 и 5.1.4, прикладывают поочередно в течение 60 с между закороченными вводами каждой из секций или каждой вторичной обмоткой и землей.

Все вводы короткозамкнутой вторичной цепи(ей) (обмотки(ок)), корпус, каркас (если предусмотрены), катушку (при необходимости заземления) следует заземлить.

8.4 Испытание прочности межвитковой изоляции

Испытание межвитковой изоляции индуктированным напряжением проводят в соответствии с перечисленными ниже процедурами.

Если другое не оговорено, то выбор процедуры осуществляется производителем.

Процедура А: вторичные выводы разомкнуты (или подсоединены к прибору с высоким импедансом, предназначенным для считывания значения пикового напряжения), в течение 60 с к первичному вводу прикладывают практически синусоидальный ток частотой от 40 до 60 Гц (согласно IEC 60060-1) с действующим значением, равным

номинальному первичному току [или, если возможно, равным расширенному первичному току (см. 11.3)].

Прикладываемый ток должен иметь защитное ограничение для случая, если пиковое значение напряжения в 4,5 кВ на вторичном выводе будет получено до достижения током номинального значения (или расширенного номинального значения).

Процедура В: первичные вводы разомкнуты, испытательное напряжение (некоторой частоты) в течение 60 с прикладывают к каждой из вторичных обмоток при условии, что действующее значение вторичного тока не превышает значения номинального вторичного тока (или расширенного номинального тока) испытываемой обмотки.

Значение частоты прикладываемого испытательного напряжения в этом случае не должно быть выше 400 Гц.

При этой частоте, даже если пиковое значение напряжения, полученное при номинальном вторичном токе (или расширенном номинальном токе), будет ниже 4,5 кВ, данное напряжение следует рассматривать как индуцированное напряжение.

Если значение частоты при испытании вдвое выше номинальной частоты, то длительность испытания может быть менее 60 с и рассчитываться, как указано ниже:

$$\text{длительность испытаний, с} = \frac{2 \times \text{номинальную частоту}}{\text{испытательная частота}} \cdot 60$$

до минимального значения 15 с.

Примечание - Испытание межвитковой изоляции повышенным напряжением одним из вышеуказанных методов не является подтверждением того, что трансформатор может функционировать с разомкнутой вторичной обмоткой, поскольку могут иметь место потенциально опасные перенапряжения и перегрев.

9 СПЕЦИАЛЬНЫЕ ИСПЫТАНИЯ

9.1 Испытание первичного ввода срезанным грозовым импульсом

Испытания проводят только для отрицательной полярности и могут быть совмещены с испытаниями полным грозовым импульсом для отрицательной полярности, как описано ниже.

Напряжение перед срезом должно соответствовать форме полного стандартизованного грозового импульса, который затем срезается на спаде в промежутке между 2 и 5 мкс от начала импульса. Цепь для получения срезанного импульса должна быть собрана таким образом, чтобы амплитуда выброса после среза в противоположную полярность была бы ограничена на уровне, приблизительно равном 30% от его амплитудного значения. Амплитуда испытательного напряжения полного грозового импульса должна соответствовать значениям, приведенным в таблицах 3 и 4, и выбираться в зависимости от значения наибольшего рабочего напряжения для оборудования и уровня прочности изоляции.

Срезанный импульс испытательного напряжения должен быть выбран в соответствии с 5.1.2.3.

Последовательность применения импульсов должна быть следующей:

а) для первичных вводов с $U_m < 300$ кВ:

- один полный импульс,
- два срезанных импульса,

- 14 полных импульсов;

в) для первичных вводов с $U_m \geq 300$ кВ:

- один полный импульс,

- два срезанных импульса,

- два полных импульса.

Различие в формах волн полного импульса, зарегистрированного до прикладывания срезанного импульса и после, свидетельствует о внутреннем пробое.

Поверхностный пробой при срезанном грозовом импульсе в "самовосстанавливающейся" внешней изоляции не учитывают при оценке работы изоляции.

9.2 Измерение электрической емкости и тангенса угла диэлектрических потерь

Испытания должны проводиться на первичных вводах трансформатора тока после их испытаний повышенным напряжением промышленной частоты.

Испытательное напряжение прикладывают между короткозамкнутыми вводами первичной обмотки и землей. Обычно закороченная(ые) вторичная(ые) обмотка(и), экран и изолированный металлический корпус подключают к измерительному мосту. Если трансформатор тока оборудован специальным устройством (или выводом), подходящим для проведения таких измерений, то остальные низковольтные выводы должны быть соединены вместе, закорочены с металлическим корпусом и подключены к земле или экрану измерительного моста.

Примечание - В некоторых случаях бывает необходимо подключить землю к другим точкам моста.

Испытания трансформатора должны проводиться при специфицированной температуре окружающего воздуха, и ее значения необходимо регистрировать.

9.3 Испытания механической прочности

Испытания проводят с целью определения соответствия трансформатора тока требованиям, указанным в 5.2.

Трансформатор тока должен быть полностью укомплектован всеми необходимыми частями, подверженными механическим нагрузкам, и установлен в вертикальном положении с жестко зафиксированным корпусом.

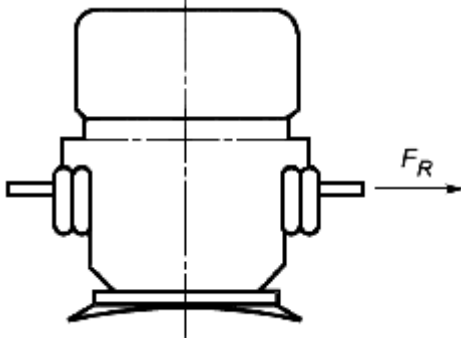
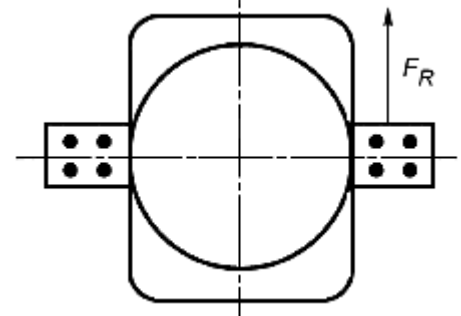
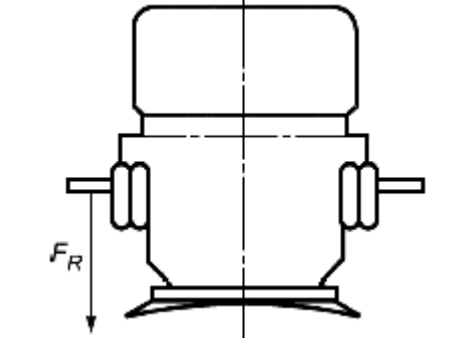
Трансформатор тока с жидкостной изоляцией необходимо заполнить указанным изоляционным составом и подвергнуть рабочему давлению.

Механические нагрузки прикладываются в течение 60 с для каждого из условий, указанных в таблице 9.

Трансформатор считается прошедшим испытание, если нет повреждений (деформации, трещин или утечки).

Таблица 9 - Моделирование испытательных нагрузок применительно к первичным вводам

Горизонтальная к каждому вводу	
--------------------------------	--

	
	
Вертикальная к каждому вводу	
Примечание - Испытательная нагрузка должна прикладываться к центру ввода.	

9.4 Метод измерения передаваемых перенапряжений

Напряжение низковольтного импульса U_1 подают между первичным вводом и землей.

Для однофазных трансформаторов, размещенных в металлическом корпусе вместе с коммутационной аппаратурой в элегазовой изоляции, импульсы должны подаваться посредством 50-омного коаксиального кабеля, как показано на [рисунке 7](#). Металлический корпус секции с элегазовой аппаратурой должен быть заземлен согласно правилам эксплуатации.

Для других условий применения трансформатора испытательная цепь представлена на [рисунке 8](#).

Вывод(ы) вторичной обмотки трансформатора, которые должны быть заземлены, необходимо соединить с корпусом и землей.

Передаваемое напряжение U_2 должно измеряться при разомкнутых вторичных вводах посредством 50-омного коаксиального кабеля, подключенного к 50-омному входу осциллографа с полосой пропускания не ниже 100 МГц и с функцией измерения пиковых значений.

Примечание - Другие методы, с применением другого оборудования, следует согласовать между изготовителем и заказчиком.

Если трансформатор имеет более одной вторичной обмотки, то измерения должны проводиться на всех обмотках.

Если вторичные обмотки имеют промежуточные отводы, то измерения должны проводиться только на отводах, соответствующих полной цепи.

Перенапряжения, передаваемые к вторичной цепи U_s при определенном значении перегрузки в первичной цепи U_p , вычисляют по формуле

$$U_s = \frac{U_2}{U_1} U_p.$$

В случае искажений на пике необходимо провести среднюю кривую, а максимальная амплитуда этой кривой будет считаться пиковым значением U_1 , используемым при расчете передаваемого перенапряжения (см. [рисунок 9](#)).

Примечание - Амплитуда частотных искажений на пике волны передаваемого перенапряжения может оказывать негативное влияние на данное испытание.

Трансформатор тока считается выдержавшим испытание, если значение передаваемого перенапряжения не превышает пределов, указанных в таблице 16.

10 МАРКИРОВКА

10.1 Маркировка вводов и выводов. Основные требования

Маркировка вводов и выводов должна идентифицировать:

- a) первичные вводы и вторичные выводы;
- b) секции обмоток (при их наличии);
- c) относительные полярности вторичных выводов (для аналогового выхода);
- d) промежуточные отводы (при их наличии).

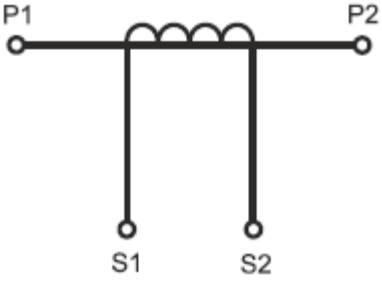
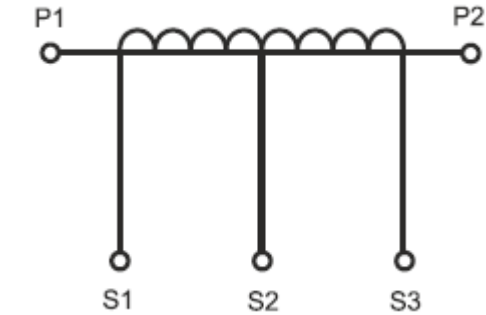
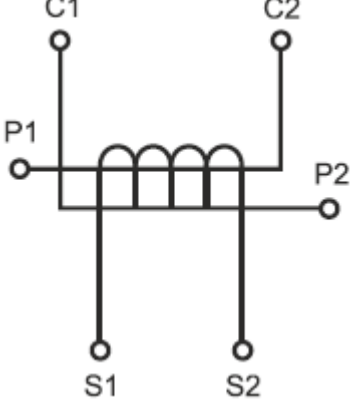
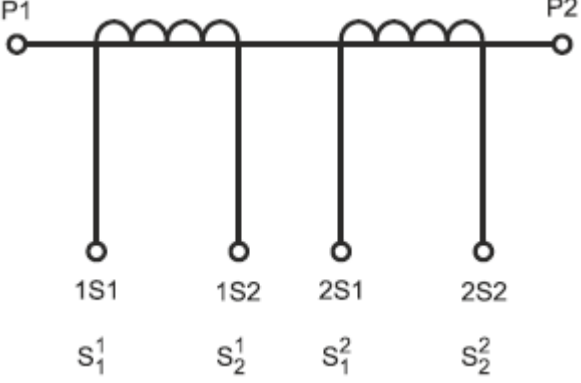
10.1.1 Метод маркировки

Маркировка выполняется на поверхности ввода или вывода или в непосредственной близости от них, она должна состоять из четких печатных букв и сопровождающих их чисел (при необходимости), расположенных до или после букв, и не должна смываться.

10.1.2 Маркировка для монтажа

Маркировка вводов и выводов трансформаторов тока должна соответствовать обозначениям, приведенным в таблице 10.

Таблица 10 - Маркировка

Первичные вводы		
Вторичные вводы	Рисунок 1 - Трансформатор с одной вторичной обмоткой	Рисунок 2 - Трансформатор с промежуточным отводом от вторичной обмотки
Первичные вводы		
Вторичные вводы	Рисунок 3 - Трансформатор с двумя секциями первичных обмоток, предназначенных для последовательного или параллельного подключения	Рисунок 4 - Трансформатор с двумя вторичными обмотками; каждая на отдельном магнитном сердечнике (показаны два варианта маркировки вторичных выводов)

10.1.3 Обозначение относительных полярностей

Все вводы и выходы, маркированные символами P1, S1 и C1, должны иметь одинаковую полярность в один и тот же момент времени.

10.2 Маркировочная заводская табличка

Все трансформаторы тока должны быть снабжены маркировочной табличкой с основными техническими характеристиками, на которой должны быть приведены:

- наименование производителя или товарный знак, по которому его можно легко идентифицировать;
- серийный номер и/или обозначение типа трансформатора тока (предпочтительно и то и другое);
- номинальный коэффициент трансформации в виде отношения номинальных токов: первичного и вторичного:

$$K_n = I_{pn} / I_{sn} \text{ А (например, } K_n = 100/5 \text{ А);}$$

- номинальная частота (например, 50 Гц);

- номинальная нагрузка и соответствующий ей класс точности (КТ)

[а также содержать дополнительную информацию, указанную в последующих разделах настоящего стандарта (см. 11.7 или/и 12.7, 13.5 и 14.5)].

Примечание - Если возможно, то приведенные для вторичных выводов должны быть промаркированы (например, 1 S; 15 VA; КТ 0,5 или 2 S; 30 VA; КТ 1);

f) наибольшее рабочее напряжение (класс напряжения), (например, 1,2 или 145 кВ);

g) номинальный уровень прочности изоляции (класс изоляции) (например, 6/- кВ* или 275/650 кВ).

* Прочерк указывает на отсутствие уровня испытательного импульсного напряжения.

Примечание - Перечисления f) и g) могут быть объединены в одну маркировку (например, 1,2/6/-кВ* или 145/275/650 кВ).

* Прочерк указывает на отсутствие уровня испытательного импульсного напряжения.

Вся информация с представленными выше данными должна быть размещена либо на самом трансформаторе, либо на надежно прикрепленной к нему табличке (надписи не должны смываться).

Если имеется достаточно места, то дополнительно должна быть промаркирована следующая информация:

h) номинальный ток термической стойкости (I_{th}) и номинальный динамический ток (I_{dyn}), если он в 2,5 раза отличается от номинального тока термической стойкости (например, 13 или 13/40 кА);

i) класс изоляции, отличный от класса А.

Примечание - Если используют несколько классов изоляционного материала, должен быть обозначен тот, который лимитирует предельный нагрев ТТ;

k) на трансформаторах, имеющих более одной вторичной обмотки, указывается назначение каждой из них и их соответствующие выводы;

l) нормированный ток продолжительного нагрева (например, $I_{ctth} = 150\%$).

11 ДОПОЛНИТЕЛЬНЫЕ ТРЕБОВАНИЯ К ИЗМЕРИТЕЛЬНЫМ ТРАНСФОРМАТОРАМ ТОКА

11.1 Обозначение класса точности для измерительных трансформаторов тока

Класс точности определяют самой высокой допустимой токовой погрешностью (в процентах) в диапазоне значений номинального тока и нагрузок для соответствующего класса точности.

11.1.1 Нормированные классы точности для измерительных трансформаторов тока

Нормированные классы точности для измерительных трансформаторов тока следующие:

0,1-0,2-0,5-1-3-5.

11.2 Пределы токовой и угловой погрешностей при номинальной частоте

Для классов точности 0,1-0,2-0,5 и 1 токовая и угловая погрешности при номинальной частоте не должны превышать значений, указанных в таблице 11, при вторичной нагрузке от 25% до 100% от ее номинального значения.

Для классов точности 0,2 S и 0,5 S токовая погрешность и угловая при номинальной частоте не должны превышать значений, указанных в таблице 12, при вторичной нагрузке от 25% до 100% от ее номинального значения.

Для классов точности 3 и 5 токовая погрешность на номинальной частоте не должна превышать значений, указанных в таблице 13, при вторичной нагрузке от 25% до 100% от ее номинального значения.

Вторичные нагрузки, применяемые при испытаниях трансформаторов, должны иметь коэффициент мощности 0,8 (индуктивный), за исключением вторичных нагрузок менее 5 ВА, для которых он равен единице. Ни при каких случаях вторичные нагрузки, применяемые при испытаниях трансформаторов, не должны быть менее 1 ВА.

Примечание 1 - Диапазон вторичных нагрузок менее 1 ВА для трансформаторов тока с номинальным вторичным током 1 А может быть согласован между производителем и заказчиком.

Примечание 2 - Такие требования могут понадобиться при сертификации электроэнергии для точных измерений.

Примечание 3 - В настоящее время не имеется достаточного опыта и возможностей для проведения точных измерений при более низких значениях тока (отсутствует испытательное оборудование и имеет место неопределенность полученных результатов).

Примечание 4 - Представленные выше пределы токовой и угловой погрешностей в основном действительны для любого из возможных положений внешнего проводника, расположенного на расстоянии от земли не менее, чем того требует воздушная изоляция при наибольшем рабочем напряжении для оборудования U_m .

Особые условия применения, в том числе и более низкие диапазоны рабочего напряжения, обусловленные, например, большим током, должны быть согласованы между производителем и заказчиком.

Для многопредельных трансформаторов с отводами во вторичной обмотке требования к точности распространяются на самый высокий коэффициент трансформации, если не указано иначе.

Примечание - Когда требования к точности определяются для самого высокого коэффициента трансформации, производитель должен обозначить класс точности и номинальную нагрузку и для остальных отводов.

Таблица 11 - Пределы токовой и угловой погрешностей измерительных трансформаторов тока с классами точности от 0,1 до 1

Класс точности	Первичный ток, % номинального значения, ±				Пределы допускаемых погрешностей, ±							
					токовой, %				угловой, срад			
	5	20	100	120	5	20	100	120	5	20	100	120
0,1	0,4	0,2	0,1	0,1	15	8	5	5	0,45	0,24	0,15	0,15
0,2	0,75	0,35	0,2	0,2	30	15	10	10	0,9	0,45	0,3	0,3
0,5	1,5	0,75	0,5	0,5	90	45	30	30	2,7	1,35	0,9	0,9
1,0	3,0	1,5	1,0	1,0	180	90	60	60	5,4	2,7	1,8	1,8

Таблица 12 - Пределы токовой и угловой погрешностей для измерительных трансформаторов тока с классами точности 0,2 S и 0,5 S

Класс точности	Первичный ток, % номинального значения, ±					Пределы допускаемых погрешностей, ±									
						токовой, %					угловой, срад				
	1	5	20	100	120	1	5	20	100	120	1	5	20	100	120
0,2 S	0,75	0,35	0,2	0,2	0,2	30	15	10	10	10	0,9	0,45	0,3	0,3	0,3
0,5 S	1,5	0,75	0,5	0,5	0,5	90	45	30	30	30	2,7	1,35	0,9	0,9	0,9

Таблица 13 - Пределы токовой погрешности для измерительных трансформаторов тока с классами точности 3 и 5

Класс точности	Первичный ток, % номинального значения, ±	
	50	120
3	3	3
5	5	5

Значения пределов угла фазового сдвига для классов 3 и 5 не нормируются.

11.3 Расширенный диапазон тока

Трансформаторы тока классов точности от 0,1 до 1, а также 0,2 S и 0,5 S могут быть промаркированы, как трансформаторы с расширенным диапазоном тока, при условии, что они соответствуют следующим двум требованиям:

а) значение номинального тока термической стойкости соответствует значению номинального расширенного первичного тока. Тогда при маркировании он выражается в процентах от номинального первичного тока;

б) пределы токовой погрешности и угла фазового сдвига, указанные в таблицах 11 и 12 для 120% номинального первичного тока, должны быть такими же и для номинального расширенного первичного тока (150% или 200%).

11.4 Определение погрешностей измерительных трансформаторов тока при типовых испытаниях

Типовые испытания трансформаторов с классами точности от 0,1 до 1, а также 0,2 S и 0,5 S для подтверждения соответствия требованиям 11.2 следует проводить для каждого значения тока, указанного в таблицах 11 и 12, при нагрузке от 1 ВА до 100% от номинального значения (при нагрузке от 1 ВА до 100% от номинального значения).

Трансформаторы, имеющие расширенный диапазон тока, превышающий 120% от его номинального значения, должны испытываться при номинальном расширенном первичном токе, вместо 120% тока.

Трансформаторы с классами точности 3 и 5 должны испытываться на соответствие двум значениям тока, указанным в таблице 13, при нагрузке от 1 ВА до 100% от номинального значения.

11.5 Определение погрешностей измерительных трансформаторов тока при приемо-сдаточных испытаниях

Приемо-сдаточные испытания трансформаторов аналогичны типовым испытаниям по 11.4, однако приемо-сдаточные испытания допустимо проводить при уменьшенном количестве токов при условии, что типовые испытания трансформатора показали, что уменьшенное число испытаний достаточно для подтверждения соответствия 11.2.

11.6 Проверка коэффициента безопасности для приборов

Типовые испытания могут быть проведены с применением косвенного метода испытания при разомкнутой первичной цепи, вторичная обмотка запитывается синусоидальным напряжением номинальной частоты с действующим значением, обеспечивающим значение предельного вторичного тока насыщения.

Результирующий ток намагничивания $I_{гхс}$ вторичных обмоток для измерения, полученный при данном испытании и выраженный в процентах значения, равного произведению номинального вторичного тока $I_{сн}$ на номинальный

коэффициент безопасности приборов FS , должен быть более или равен 10% номинального значения полной погрешности.

$$\frac{I_{exc}}{I_{sn}FS} 100 > 10.$$

Если полученный результат вызывает сомнение, то необходимо провести контрольное измерение посредством прямого метода испытания (см. приложение А), результат которого является определяющим.

Примечание - Большим преимуществом косвенного метода испытаний является то, что не требуются большие токи (например, 30000 А при первичном номинальном токе 3000 А и коэффициенте безопасности приборов 10), а также не требуются нагрузки, которые должны быть сконструированы для токов до 50 А. При косвенном методе испытаний практически отсутствует эффект влияния расположения первичных проводников. В условиях реальной эксплуатации трансформатора данный эффект может только увеличить полную погрешность, что не скажется на безопасности приборов, питаемых от измерительного трансформатора.

11.7 Маркировочная заводская табличка измерительного трансформатора тока

Маркировочная табличка должна содержать информацию, указанную в 10.2.

Класс точности измерительного трансформатора и коэффициент безопасности приборов должны быть промаркированы в привязке к соответствующему диапазону нагрузки от 25% до 100% от номинального значения (например, 1-15 ВА; КТ 0,5; FS 10).

Трансформатор тока, имеющий расширенный диапазон первичного тока (11.3), должен иметь маркировку расширенного тока в привязке к классу точности (например, 1-15 ВА; КТ 0,5; расш. 150%).

Примечание - Маркировочная табличка может содержать информацию о нескольких комбинациях коэффициентов, нагрузки и класса точности, которым может соответствовать трансформатор (например, от 1 до 15 ВА; КТ 0,5 - от 1 до 30 ВА; КТ 1), и могут использоваться нестандартные значения нагрузки (например, от 1 до 15 ВА; КТ 1 - от 1 до 7 ВА; КТ 0,5 в соответствии с примечанием подраздела 4.4).

12 ДОПОЛНИТЕЛЬНЫЕ ТРЕБОВАНИЯ К ТРАНСФОРМАТОРАМ ТОКА ДЛЯ ЗАЩИТЫ

12.1 Нормированные значения номинальной предельной кратности

Нормированные значения номинальной предельной кратности следующие:

5-10-15-20-30.

12.2 Классы точности трансформаторов тока для защиты

12.2.1 Обозначение класса точности

Класс точности трансформатора напряжения для защиты определяется наивысшим допустимым процентом его полной погрешности при номинальном значении первичного тока предельной кратности. За обозначением класса точности добавляется буква "P" (что означает "protection" - защита).

12.2.2 Нормированные классы точности трансформаторов для защиты

Нормированные классы точности трансформаторов тока для защиты:

5P и 10P.

12.3 Пределы погрешностей трансформаторов тока для защиты

Токовая погрешность, угол фазового сдвига и полная погрешность на номинальной частоте и при номинальной нагрузке не должны превышать значений, указанных в таблице 14.

При испытаниях для определения токовой погрешности и фазового угла нагрузка должна иметь коэффициент мощности 0,8 индуктивный, кроме нагрузки менее 5 ВА, где допустимым является коэффициент мощности 1.

Для определения полной погрешности выбирается коэффициент мощности нагрузки на усмотрение изготовителя 0,8 индуктивный или 1.

Таблица 14 - Пределы погрешностей трансформаторов тока для защиты

Класс точности	Пределы допускаемой погрешности при номинальном токе		Пределы допускаемой полной токовой погрешности при токе номинальной предельной кратности, %	
	токовой, %	угловой		
5P	±1	±60'	±1,8 срад	5
10P	±3	Не нормируют		10

12.4 Определение токовой и угловой погрешностей трансформаторов тока для защиты при типовых и приемо-сдаточных испытаниях

Испытания на соответствие пределам токовой и угловой погрешностей по 12.3 должны проводиться на номинальном первичном токе.

12.5 Определение полной погрешности при типовых испытаниях

а) Испытания на соответствие пределам полной погрешности, указанным в таблице 14, должны быть проведены прямым методом, при котором через первичную обмотку трансформатора пропускают синусоидальный ток номинальной частоты, равный току номинальной предельной кратности, при подключенной к вторичной обмотке нагрузке, равной номинальному значению, с коэффициентом мощности, по усмотрению производителя, равным 0,8 индуктивной или 1 (см. приложение А).

Испытания могут быть проведены на трансформаторе, аналогичном поставляемому трансформатору при их схожем геометрическом расположении, за исключением трансформаторов, поставляемых с уменьшенной прочностью изоляции.

Примечание - При очень больших токах и при стержневом первичном проводнике расположение трансформатора тока, т.е. расстояние между петлями первичного проводника и трансформатором тока, должно приниматься во внимание с точки зрения воспроизведения условий эксплуатации.

б) Для трансформаторов тока, имеющих протяженную кольцевую катушку, равномерно распределенную

вторичную обмотку(и) или равномерно распределенные части секционной обмотки с отводами, с расположенным(и) по центру первичным(и) проводником(ами) или равномерно распределенную

первичную обмотку, прямой метод испытания может быть заменен на описанный ниже косвенный метод испытания при условии, что эффект влияния петли первичного проводника(ов) не является существенным.

При разомкнутой первичной цепи на вторичную обмотку подается синусоидальное напряжение номинальной частоты, действующее значение которого соответствует предельному значению вторичного напряжения, при котором наступает насыщение.

Результирующий ток намагничивания вторичных обмоток для защиты, полученный при данном испытании и выраженный в процентах значения, равного произведению номинального вторичного тока на номинальную предельную кратность, не должен превышать пределов полной погрешности, указанных в таблице 14.

Примечание 1 - В расчете предельного значения вторичного напряжения, при котором наступает насыщение, участвует сопротивление вторичной цепи, измеренное при комнатной температуре с введенной поправкой на 75°C.

Примечание 2 - В определении полной погрешности косвенным методом возможная разность между соотношением чисел витков обмоток и номинальным коэффициентом трансформации должна учитываться.

12.6 Определение полной погрешности при приемо-сдаточных испытаниях

Для трансформаторов, квалифицируемых согласно 12.5, перечисление b), приемо-сдаточные испытания для определения полной погрешности такие же, как и при типовых испытаниях.

Для других трансформаторов может быть использован косвенный метод испытания посредством измерения тока намагничивания, но результаты должны быть получены с учетом поправочного коэффициента, т.е. коэффициента, рассчитанного путем сравнения результатов прямого и косвенного методов испытаний, проведенных на трансформаторе одного типа (см. примечание 2), при условии, что номинальная предельная кратность и параметры нагрузки совпадают.

В таких случаях производителем должны быть предоставлены сертификаты испытания.

Примечание 1 - Поправочный коэффициент равен отношению полной погрешности, определенной прямым методом, к значению тока возбуждения, выраженному в процентах от номинального вторичного тока, помноженному на номинальную предельную кратность, определенную косвенным методом, указанным в 12.5, перечисление a).

Примечание 2 - Выражение "трансформатор того же типа" подразумевает, что ампервитки одинаковы и не зависят от коэффициента, а также то, что геометрическое расположение, магнитные материалы и вторичные цепи идентичны.

12.7 Маркировочная заводская табличка трансформатора тока для защиты

Маркировочная табличка должна содержать соответствующую информацию в соответствии с 10.2. Номинальная предельная кратность должна указываться после соответствующей нагрузки и класса точности (например, от 1 до 30 ВА; КТ 5P; 10).

Примечание - Маркировочная табличка может содержать информацию обо всех комбинациях выхода, класса точности и номинальной предельной кратности, которым может соответствовать трансформатор.

Пример 1:

(от 1 до 15 ВА; КТ 0,5)

(от 1 до 30 ВА; КТ 1)

(от 1 до 30 ВА; КТ 5P; 10)

Пример 2:

(от 1 до 15 ВА; КТ 0,5)

(от 1 до 15 ВА; КТ 1; расш. 150%)

(от 1 до 15 ВА; КТ 5P; 20)

13 ДОПОЛНИТЕЛЬНЫЕ ТРЕБОВАНИЯ К ТРАНСФОРМАТОРАМ ТОКА ДЛЯ ЗАЩИТЫ КЛАССА PR

13.1 Нормированная точность предельной кратности

См. 12.1.

13.2 Нормированные классы точности трансформаторов тока для защиты класса PR

13.2.1 Обозначение класса точности

Класс точности определяется наивысшим допустимым процентом полной погрешности при токе номинальной предельной кратности и обозначается для рассматриваемого класса точности буквами "PR" (означающем "protection low remanence" - защитные с низкой остаточной намагниченностью).

13.2.2 Нормированные классы точности

Нормированные классы точности для защитных трансформаторов тока с низкой остаточной намагниченностью:

5PR и 10PR.

13.3 Пределы погрешностей трансформаторов тока для защиты класса PR

13.3.1 Токовая, угловая и полная погрешности

См. 12.3. Пределы погрешностей указаны в таблице 15.

Таблица 15 - Пределы погрешностей трансформаторов тока для защиты класса PR

Класс точности	Пределы допускаемой токовой погрешности, %	Угловая погрешность при номинальном первичном токе		Полная погрешность при токе номинальной предельной кратности
		'	срад	
0,2 S	±1	±60	±1,8	5
0,5 S	±3	-	±	10

13.3.2 Коэффициент остаточной намагниченности K_r

Коэффициент остаточной намагниченности K_r не должен превышать 10%.

Примечание - Вставка одного или более воздушных зазоров в сердечнике может быть методом, ограничивающим коэффициент остаточной намагниченности.

13.3.3 Постоянная времени замкнутого вторичного контура T_s

Если необходимо, то данное значение может быть специфицировано заказчиком.

13.3.4 Сопротивление вторичной обмотки R_{ct}

Если необходимо, то максимальное значение сопротивления должно быть согласовано между производителем и заказчиком.

13.4 Определение токовой и угловой погрешностей трансформаторов тока для защиты класса PR при типовых и приемо-сдаточных испытаниях

Дополнительно к испытаниям, указанным в разделе 12, для трансформаторов тока класса PR следует проводить приемо-сдаточные испытания, приведенные ниже.

13.4.1 Определение коэффициента остаточной намагниченности K_r

Коэффициент остаточной намагниченности (K_r) должен быть определен с целью подтверждения, что его значение не превышает 10% от специфицированного предела. Метод определения подробно описан в IEC 60044-6 (приложение В).

13.4.2 Определение постоянной времени вторичного контура T_s

Определение постоянной времени вторичного контура T_s необходимо для подтверждения того, чтобы убедиться, что ее значение не отличается от специфицированного значения более чем на ±30%. Метод

определения подробно описан в IEC 60044-6 (приложение В).

13.4.3 Определение сопротивления вторичной обмотки R_{ct}

Сопротивление вторичной обмотки должно быть измерено и помножено на соответствующий поправочный коэффициент, если измерение проводилось при температуре, отличной от 75°C или отличной от другой специфицированной температуры. Значение, определенное таким образом, является номинальным значением R_{ct} .

Примечание - Для определения сопротивления вторичной цепи используют формулу ($R_s = R_{ct} + R_b$), где R_b - сопротивление номинальной нагрузки, которая для класса PR трансформаторов тока для защиты равна резистивной составляющей нагрузки, используемой в соответствии с п.12.3 для определения токовой и угловой погрешностей.

13.5 Маркировочная заводская табличка трансформаторов тока для защиты класса PR

13.5.1 Основная маркировка

См. 10.2 и 12.7. Классы точности заменяются с "5P" и "10P" на "5PR" и "10PR" соответственно.

13.5.2 Специальная маркировка (при необходимости)

- a) постоянная времени вторичного контура (T_s);
- b) сопротивление вторичной обмотки (R_{ct}) при температуре 75°C.

14 ДОПОЛНИТЕЛЬНЫЕ ТРЕБОВАНИЯ К ТРАНСФОРМАТОРАМ ТОКА ДЛЯ ЗАЩИТЫ КЛАССА PX

14.1 Характеристики трансформаторов тока для защиты класса PX

В спецификации должны быть указаны следующие характеристики трансформаторов тока для защиты класса PX:

- a) номинальный первичный ток I_{pn} ;
- b) номинальный вторичный ток (I_{sn});
- c) номинальный коэффициент трансформации (не должен превышать $\pm 0,25\%$ от соотношения номинальных токов);
- d) предельное значение э.д.с. в точке перегиба E_k характеристики намагничивания;
- e) предельный ток намагничивания I_g в точке перегиба характеристики намагничивания;
- f) сопротивление вторичной обмотки при температуре 75°C (R_{ct});
- g) резистивная составляющая номинальной нагрузки (R_b);

h) коэффициент предельной кратности (K_x).

Примечание - Предельное значение э.д.с. в точке перегиба характеристики намагничивания обычно вычисляют по формуле

$$E_k = K_x (R_{ct} + R_b) I_{sn}.$$

14.2 Требования к прочности изоляции трансформаторов тока для защиты класса РХ

14.2.1 Требования к прочности изоляции вторичной обмотки

Изоляция вторичной обмотки трансформаторов тока класса РХ, имеющих значение э.д.с. $E_k \geq 2$ кВ в точке перегиба характеристики намагничивания, должна выдерживать приложение 5 кВ действующего значения переменного напряжения номинальной промышленной частоты в течение 60 с. Для $E_k < 2$ кВ это напряжение должно составлять 3 кВ в течение 60 с.

14.2.2 Требования к прочности межвитковой изоляции

Для защитных трансформаторов тока класса РХ, имеющих э.д.с. в точке перегиба ≤ 450 В, межвитковая изоляция должна выдерживать напряжение, индуктированное номинальным током в соответствии с 8.4. Для трансформаторов тока с э.д.с. в точке перегиба > 450 В это напряжение должно соответствовать пиковому напряжению, в 10 раз превышающему действующую э.д.с. в точке перегиба, или соответствовать 10 кВ пикового значения, если э.д.с. меньше.

Примечание - Для некоторых линий электропередачи сверхвысокого напряжения более высокий предел пикового значения напряжения может быть согласован между производителем и заказчиком.

14.3 Типовые испытания трансформаторов тока для защиты класса РХ

Дополнительно к испытаниям, указанным в разделе 7, для трансформаторов тока класса РХ следует проводить испытания, приведенные ниже.

14.3.1 Проверка конструкции с низким реактивным сопротивлением

В первую очередь, подтверждением того, что конструкция имеет низкую реактивную составляющую, является схематический чертеж, где показано, что трансформатор тока имеет удлиненный кольцевой сердечник с равномерно распределенными воздушными зазорами, равномерно распределенную вторичную обмотку, первичный проводник, симметрично расположенный относительно оси вращения, и то, что можно не учитывать влияние проводников примыкающих фаз вне корпуса трансформатора тока и соседних фаз. Если с использованием только чертежа не удастся добиться согласия между производителем и заказчиком, подтверждением того, что конструкция соответствует требованиям низкой реактивной составляющей, является определение полной погрешности для полностью укомплектованной вторичной цепи с использованием любого из прямых методов испытания, указанных в А.5 или А.6 приложения А, при вторичном токе, равном $K_x \cdot I_{sn}$, и вторичной нагрузке, равной R_b . В этом случае подтверждением того, что конструкция имеет низкую реактивную составляющую, считается то, что значение полной погрешности, полученное прямым методом испытаний, в 1,1 раза меньше рассчитанной по характеристике намагничивания.

Примечание - Требуемые значения первичного тока для проведения испытаний полной погрешности прямым методом на определенных типах трансформаторов могут быть невозможны для воспроизведения при помощи оборудования, традиционно используемого производителями для этих целей. При этом испытания на более низких значениях первичного тока должны быть согласованы между производителем и заказчиком.

14.4 Приемосдаточные испытания трансформаторов тока для защиты класса РХ

Дополнительно к испытаниям, указанным в разделе 8, для трансформаторов тока класса РХ следует проводить испытания, приведенные ниже.

14.4.1 э.д.с. в точке перегиба E_k и предельный ток намагничивания I_g

Синусоидальное значение напряжения номинальной частоты, равное номинальному значению э.д.с. в точке перегиба характеристики, должно быть приложено к полностью укомплектованной вторичной цепи (ток намагничивания должен измеряться), все остальные цепи должны быть разомкнуты.

14.4.2 Сопротивление вторичной цепи R_{ct}

При испытании должно быть измерено сопротивление полностью укомплектованной вторичной цепи. Полученное значение при введении поправок для 75°C не должно превышать специфицированного значения.

14.4.3 Погрешность коэффициента трансформации (ε_t)

Коэффициент трансформации должен определяться в соответствии с IEC 60044-6 (приложением Е). Погрешность коэффициента трансформации не должна превышать значения, указанного в 14.1 перечисление с).

Примечание - Данное испытание по согласованию между производителем и заказчиком может быть заменено на упрощенное испытание, при котором измерение погрешности коэффициента масштабного преобразования производится при нулевой нагрузке.

14.4.4 Испытания прочности изоляции

Испытания проводят для того, чтобы подтвердить соответствие требований к прочности изоляции, указанные в 14.2.1. Методы испытаний приведены в 8.3.

14.4.5 Испытания прочности межвитковой изоляции

Испытания проводят для того, чтобы подтвердить соответствие требований к прочности изоляции, указанные в 14.2.2. Методы испытаний приведены в 8.4.

14.5 Маркировочная заводская табличка трансформаторов тока для защиты класса РХ

14.5.1 Основная маркировка

См. 10.2.

14.5.2 Специальная маркировка:

а) номинальный коэффициент трансформации;

б) э.д.с. в точке перегиба E_k ;

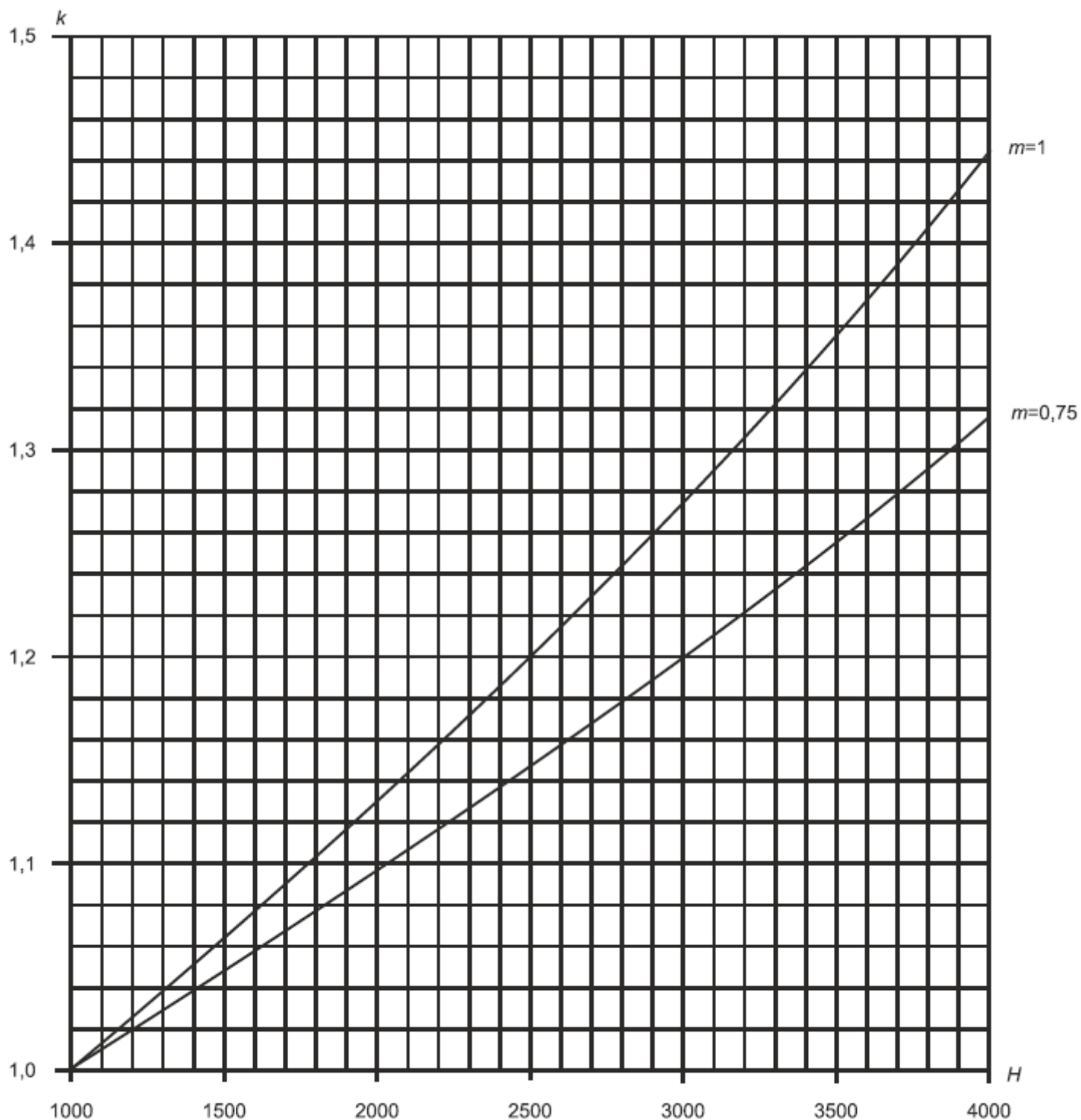
с) ток намагничивания I_g в точке перегиба или/и их установленное процентное отношение;

д) сопротивление вторичной цепи при номинальной нагрузке и температуре обмотки 75°C R_{ct} .

Заказчик может также затребовать:

е) коэффициент предельной кратности K_x ;

f) номинальное сопротивление нагрузки R_b .



Коэффициенты могут быть определены с использованием формулы:

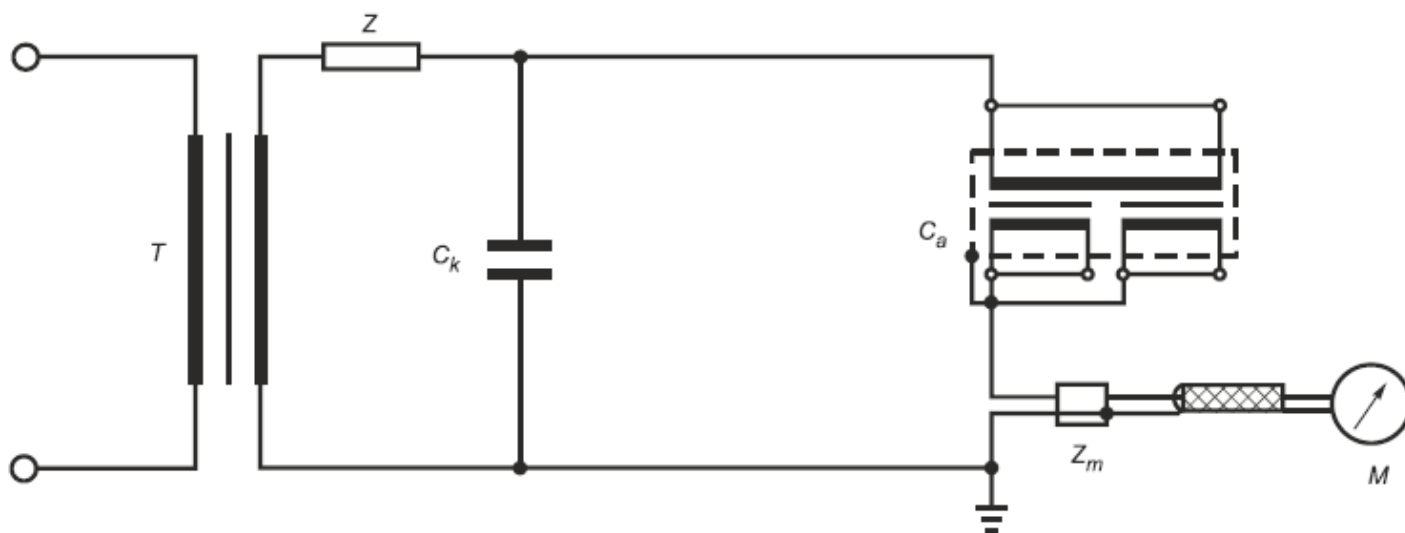
$$k = e^{m(H-1000) / 8150},$$

где H - высота над уровнем моря в метрах;

$m = 1$ - для напряжения промышленной частоты и грозового импульса;

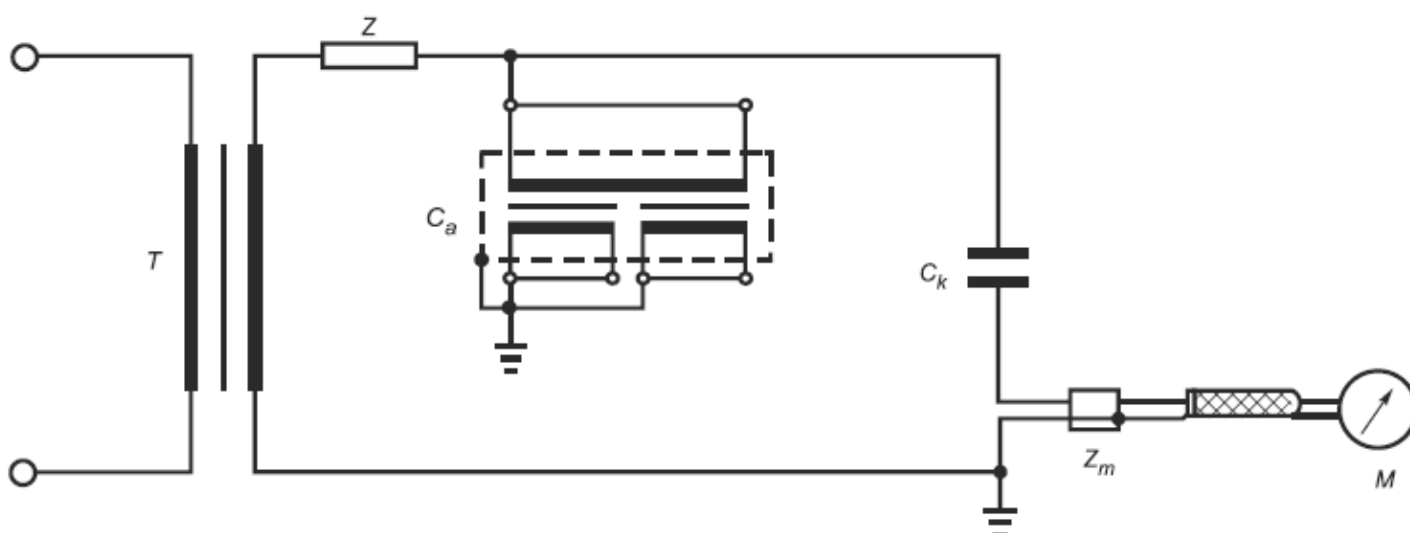
$m = 0,75$ - для напряжения коммутационного импульса

Рисунок 1 - Корректирующий высотный коэффициент



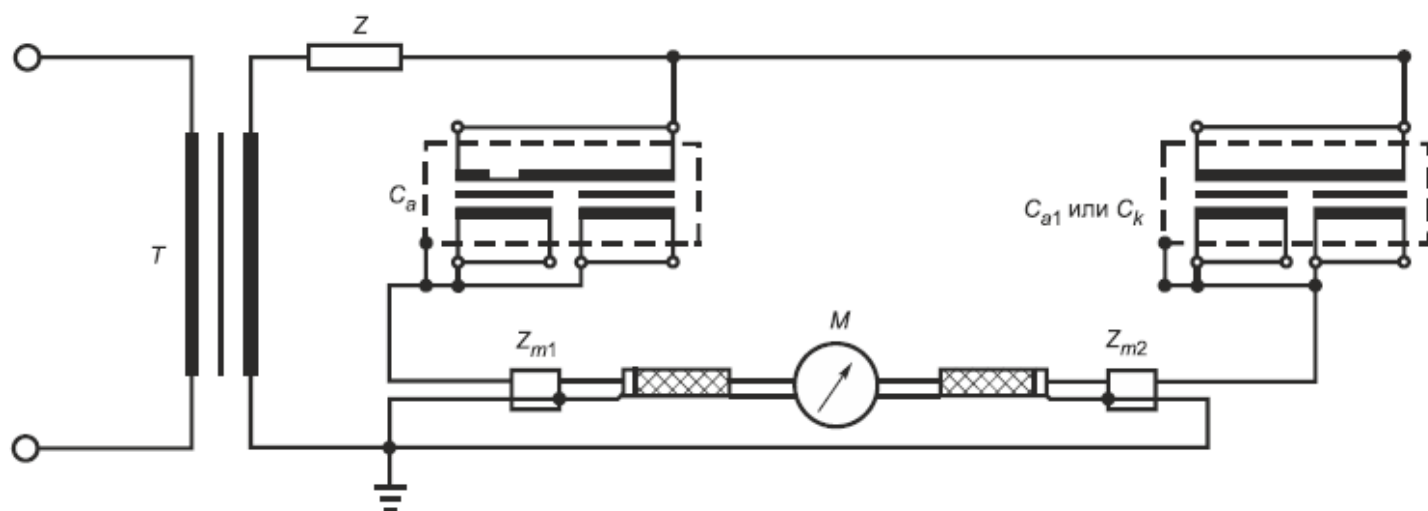
T - силовой испытуемый трансформатор; C_a - измерительный трансформатор, испытания которого проводят; C_k - конденсатор связи; M - устройство для измерения частичных разрядов (далее - ЧР); Z_m - измерительный импеданс кабеля и прибора; Z - фильтр (не используется, если C_k является емкостью испытуемого трансформатора)

Рисунок 2 - Схема измерения уровня частичных разрядов



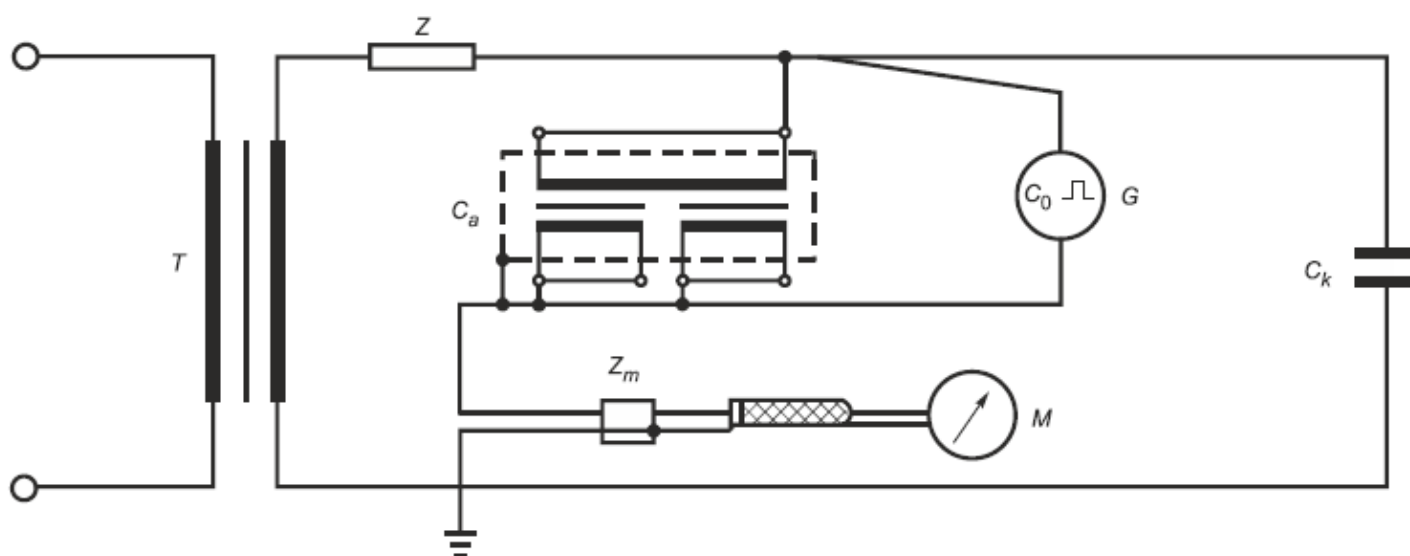
Примечание - Обозначения аналогичны обозначениям, приведенным на [рисунке 2](#).

Рисунок 3 - Альтернативная схема измерения уровня частичных разрядов



T - силовой испытуемый трансформатор; C_a - измерительный трансформатор, испытания которого проводят; C_{a1} - дополнительный объект, без наличия ЧР (или C_k - конденсатор связи); M - устройство для измерения ЧР; Z_{m1} , Z_{m2} - измерительный импеданс кабелей и приборов; Z - фильтр

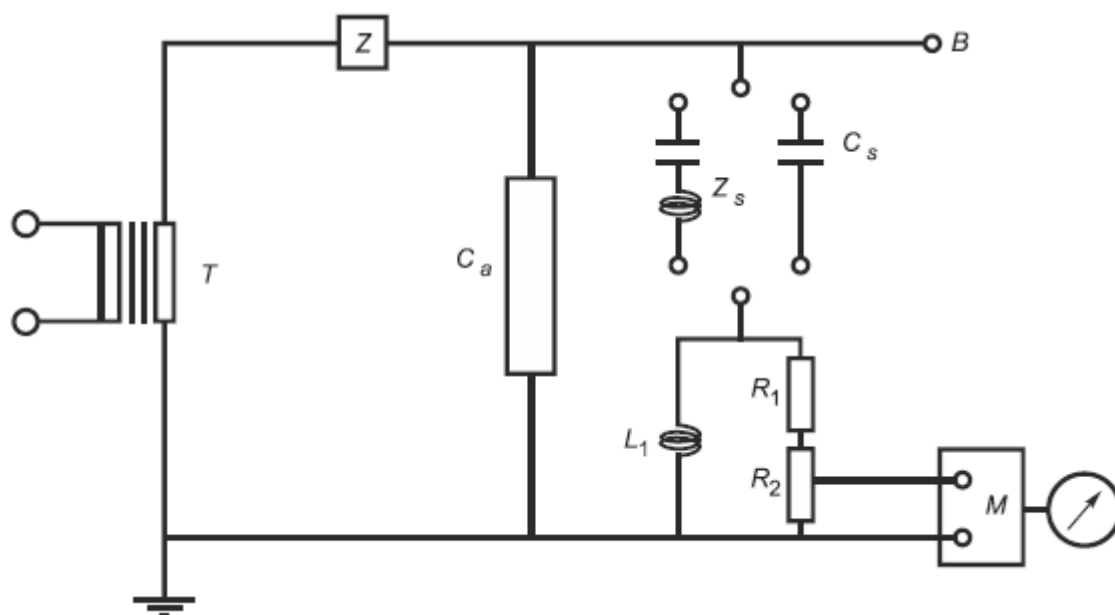
Рисунок 4 - Пример мостовой схемы измерения уровня частичных разрядов



Примечание - Обозначения аналогичны обозначениям, приведенным на [рисунке 2](#).

G - импульсный генератор с емкостью C_0

Рисунок 5 - Пример калибровки цепи, предназначенной для измерения уровня частичных разрядов



C_a - объект испытаний; Z - фильтр; B - некоронирующая нагрузка; M - измерительное устройство;
 $Z_s + R_1 + R_2 = 300 \text{ Ом}$; T - силовой испытуемый трансформатор; Z_s, C_s, L_1, R_1, R_2 - см. CISPR 18-2

Рисунок 6 - Схема измерения уровня радиопомех

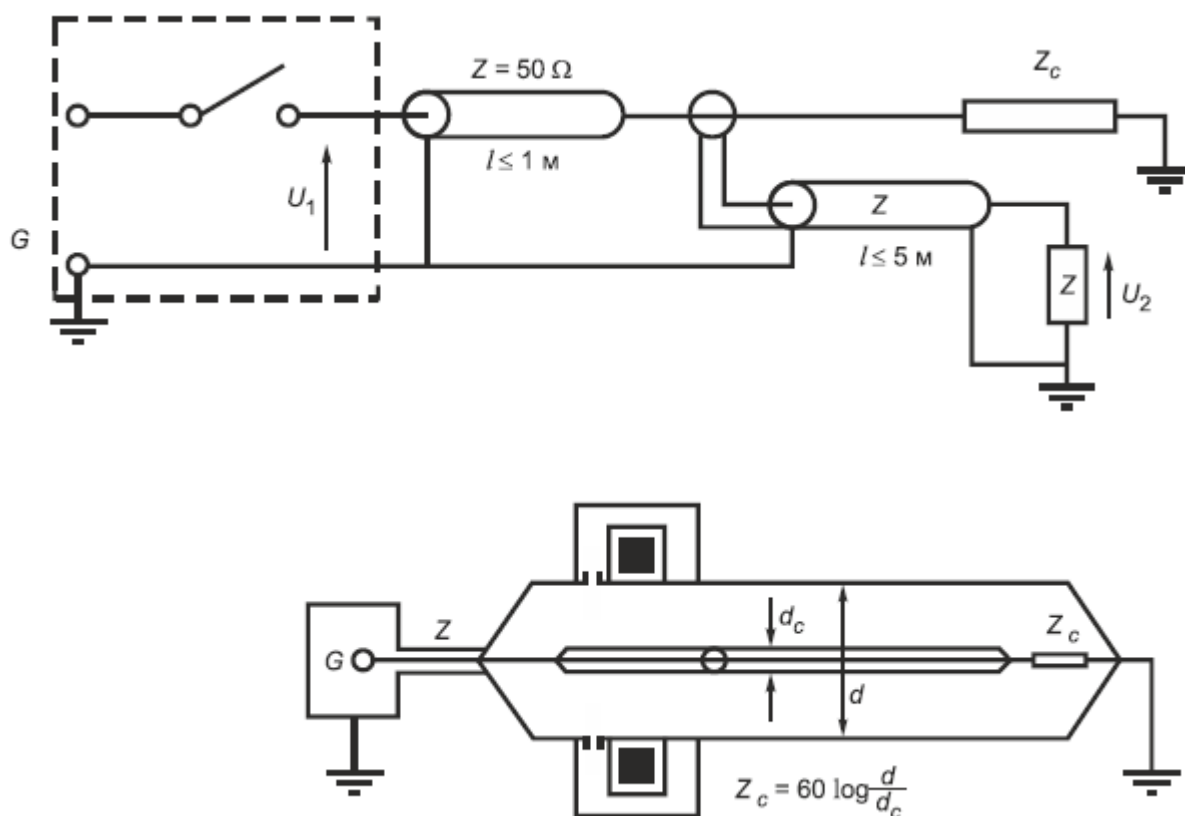


Рисунок 7 - Измерение передаваемых перенапряжений. Схема испытания и элегазовый коммутатор

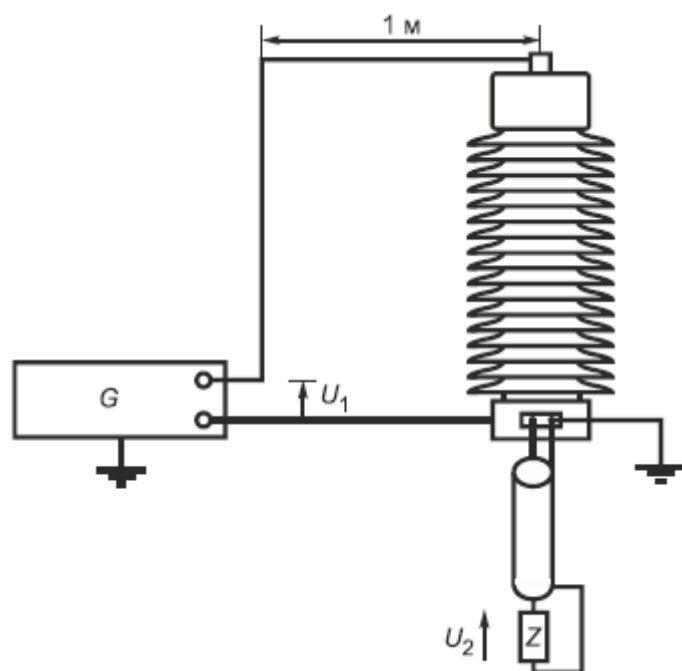
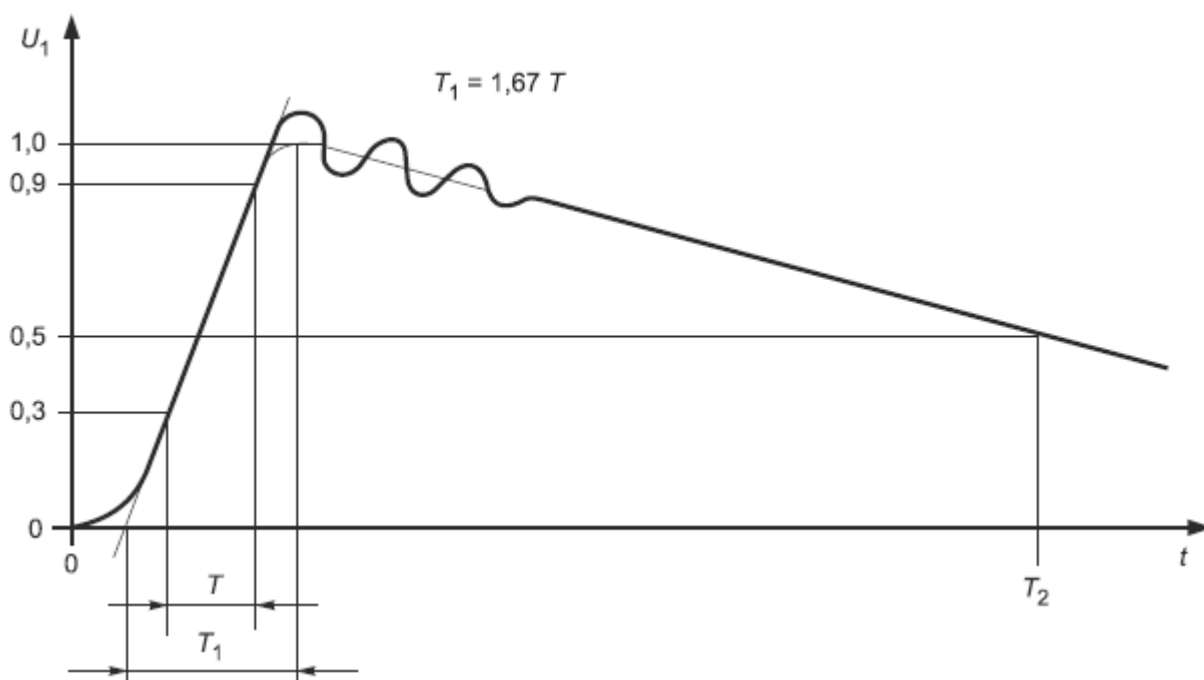
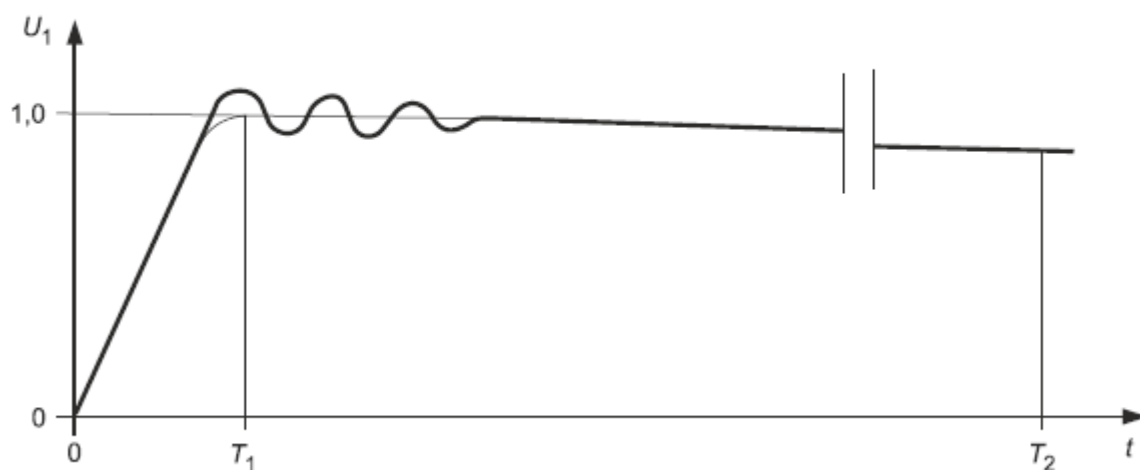


Рисунок 8 - Измерение передаваемых перенапряжений. Типовая испытательная установка



Форма волны А



Форма волны В

Рисунок 9 - Измерение передаваемых перенапряжений. Испытательные формы волны

Приложение А (обязательное)

ТРАНСФОРМАТОРЫ ТОКА ДЛЯ ЗАЩИТЫ

А.1 Векторная диаграмма

Если предположить, что трансформатор тока и его нагрузка содержат только линейные электрические и магнитные компоненты, первичный ток, все другие токи, напряжения и магнитные потоки являются синусоидальными, то работа трансформатора может быть проиллюстрирована векторной диаграммой (см. [рисунок А.1](#)).

На [рисунке А.1](#) I_s представлен как вторичный ток. Он проходит через сопротивление вторичной обмотки и нагрузку, которая определяет магнитуду и направление необходимого наведенного напряжения \underline{E}_s и магнитного потока

Φ , который проходит перпендикулярно вектору напряжения. Этот поток усиливается током намагничивания I_g , имеющим намагничивающий компонент I_m , который параллелен магнитному потоку Φ , и активный компонент I_a , который параллелен напряжению. Суммой векторов вторичного тока I_s и тока намагничивания I_g является вектор I_p'' , представляющий собой первичный ток, поделенный на коэффициент трансформации (количество витков вторичной обмотки к количеству первичной).

Таким образом, для трансформатора тока с витковым коэффициентом, равным номинальному коэффициенту трансформации, разница в длине векторов I_s и I_p'' , отнесенная к длине I_p'' , и является токовой погрешностью в соответствии с определением в 2.1.10, а угловая разница является угловой погрешностью в соответствии с 2.1.11.

А.2 Витковая коррекция

Когда витковый коэффициент отличается (обычно он меньше) от номинального коэффициента трансформации, трансформатор тока может иметь витковую коррекцию. Оценивая работу трансформатора, необходимо определить разницу между I_p'' , первичным током, поделенным на витковый коэффициент, и I_p' , первичным током, поделенным на номинальный коэффициент трансформации. Отсутствие витковой коррекции означает, что $I_p' = I_p''$. Если витковая коррекция присутствует, I_p' отличается от I_p'' и, хотя I_p'' используется в векторной диаграмме, а I_p' используется для определения токовой погрешности, этим будет показано, что витковая коррекция влияет на токовую погрешность (и она может быть намеренно использована для этой цели). Однако векторы I_p' и I_p'' имеют одинаковое направление, поэтому витковая коррекция не оказывает влияния на угловую погрешность.

Также ясно, что влияние витковой коррекции на полную погрешность менее ее влияния на токовую погрешность.

А.3 Треугольник погрешностей

На рисунке А.2 изображена верхняя часть [рисунка А.1](#) в увеличенном масштабе, и при дальнейшем рассмотрении эта угловая погрешность настолько мала, что для практических целей два вектора I_s и I_p'' могут считаться параллельными. Если витковая коррекция отсутствует, посредством проекции I_g на I_p можно определить, что при их аппроксимации внутрифазный компонент (ΔI), полученный от I_g , может быть использован вместо арифметической разницы между I_p'' и I_s для получения токовой погрешности и, аналогично, реактивный компонент ΔI_q , полученный от I_g , может быть использован для того, чтобы выразить угловую погрешность.

При вышеперечисленных условиях ток намагничивания I_g , поделенный на I_p'' , равен полной погрешности в соответствии с 2.1.31.

Таким образом, для трансформатора тока без витковой коррекции и при условиях, когда векторное представление целесообразно, токовая, угловая и полная погрешности образуют прямоугольный треугольник.

В этом треугольнике гипотенуза, представляющая собой полную погрешность, зависит от магнитуды полного нагрузочного импеданса, включающего в себя нагрузку и вторичную обмотку, тогда как направление между токовой и угловой погрешностями зависит от коэффициентов мощности полного нагрузочного импеданса и тока намагничивания. Нулевое фазовое смещение является результатом, когда два коэффициента мощности равны, т.е. когда I_s и I_g находятся в фазе.

А.4 Полная погрешность

Наличие нелинейностей в трансформаторе тока, которые могут являться причиной возникновения высокочастотных гармонических искажений тока намагничивания и вторичного тока, делает применение векторного представления погрешностей неоправданным, и тогда наиболее важным становится определение полной погрешности

(см. рисунок А.3).

Это и является объяснением того, что полная погрешность определяется согласно 2.1.34, а не простым сложением векторов токовой и угловой погрешностей, как показано на рисунке А.2.

Таким образом, в общем случае полная погрешность характеризует наличие отклонений от идеального трансформатора тока, которые вызваны присутствием во вторичной цепи высокочастотных гармоник, которые отсутствуют в первичной цепи (в настоящем стандарте первичный ток всегда считается синусоидальным).

А.5 Определение полной погрешности прямым методом

На рисунке А.4 показан трансформатор тока с витковым коэффициентом 1/1. Он первым выводом одной обмотки подсоединен к источнику первичного (синусоидального) тока, а первым выводом другой обмотки подключен к вторичной нагрузке Z_B с линейными характеристиками, при этом вторые выводы этих обмоток подключены к амперметру так, чтобы оба тока (первичный и вторичный) проходили через амперметр, но в разных направлениях. В этом случае результирующий ток, проходящий через амперметр, будет равен току намагничивания при условии превалирования синусоидального первичного тока над вторичным, а действующее значение этого тока, отнесенное к действующему значению первичного тока, и будет являться полной погрешностью в соответствии с 2.1.34 и выражается в процентах.

На рисунке А.4 представлена основная схема для метода прямых измерений полной погрешности трансформаторов тока с номинальным коэффициентом трансформации, равным единице.

На рисунке А.5 представлена основная схема метода прямых измерений полной погрешности трансформаторов тока с номинальными коэффициентами трансформации, отличными от единицы. На этой схеме изображены два трансформатора тока с одинаковым номинальным коэффициентом. Считается, что трансформатор тока, обозначенный буквой "N", имеет незначительную полную погрешность в превалирующих условиях (минимальная нагрузка), в то время как испытуемый трансформатор тока, обозначенный буквой "X", подключен к номинальной нагрузке.

Оба трансформатора запитывают от одного источника синусоидального первичного тока, при этом амперметры подключены для измерения разницы между двумя вторичными токами. При таких условиях отношение действующих значений тока в амперметре A_2 к действующему значению тока в амперметре A_1 будет являться полной погрешностью трансформатора X, отношение выражается в процентах.

При использовании этого метода важно, чтобы полная погрешность трансформатора N была незначительной для данных условий применения, т.е. недостаточно того, чтобы полная погрешность трансформатора N была просто известна, потому как полная погрешность сложна по своей природе (имеет искаженную волнообразную форму) и любая полная погрешность эталонного трансформатора N не может быть использована для поправки результатов измерений при испытаниях.

А.6 Альтернативный метод прямого измерения полной погрешности

Для измерения полной погрешности могут использоваться альтернативные методы, один из таких методов представлен на рисунке А.6.

Схема метода, представленного на рисунке А.5, требует использования "специального" эталонного трансформатора N с коэффициентом трансформации таким же, как и у трансформатора X, и имеющим незначительную полную погрешность при первичном токе предельной кратности. Схема метода, представленного на рисунке А.6, дает возможность использовать эталонные трансформаторы тока N и N' при номинальных первичных токах или близких к ним, что позволяет достаточно легко выполнить требование к малым значениям полных погрешностей для этих эталонных трансформаторов.

На рисунке А.6 трансформатор X является испытуемым. При этом эталонный трансформатор N имеет номинальный первичный ток магнитудой того же порядка, что и первичный ток предельной номинальной кратности трансформатора X (ток, при котором следует проводить испытания), а эталонный трансформатор N' имеет номинальный первичный ток с магнитудой того же порядка, что и вторичный ток, при соответствующем значении первичного тока предельной номинальной кратности трансформатора X. Следует отметить, что трансформатор N'

является частью нагрузки Z_B трансформатора X, и это необходимо учитывать при определении значений нагрузки Z_B' . A_1 и A_2 на схеме - амперметры, при этом A_2 измеряет разницу между вторичными токами трансформаторов N и N'.

Если принять, что номинальный коэффициент трансформации трансформатора N - K_N , трансформатора X - K_{NX} и трансформатора N' - K_N' , то коэффициент K_N должен быть равен произведению K_N' и K_{NX} :

$$\text{т.е. } K_N = K_N' \cdot K_{NX}.$$

При этих условиях действующее значение тока в амперметре A_1 соотнесенное с током в амперметре A_2 , является полной погрешностью трансформатора X и выражается в процентах.

Примечание - При использовании методов, представленных на рисунках А.5 и А.6, в качестве амперметра A_2 следует применять низкоимпедансные приборы, поскольку падение напряжения на этом амперметре (деленное на коэффициент трансформации трансформатора N', представленного на рисунке А.6) является частью нагрузочного напряжения трансформатора X, и это ведет к уменьшению нагрузки данного трансформатора. Аналогично падение напряжения на этом амперметре увеличивает нагрузку трансформатора N.

А.7 Использование данных о полной погрешности

Числовое значение полной погрешности не может быть менее векторной суммы токовой и угловой погрешностей (последняя выражается в сантирадианах).

Следовательно, полная погрешность всегда характеризует максимально возможные значения токовой и угловой погрешностей.

Особый интерес следует проявлять к токовой погрешности в работе с реле максимального тока, а к угловой погрешности - при работе с фазочувствительными реле (например, направленными реле).

В случае с дифференциальными реле следует учитывать комбинацию полных погрешностей используемых трансформаторов тока.

Возможность уменьшить полную погрешность для достижения требований ограничения гармонических составляющих вторичного тока является дополнительным преимуществом и необходимым условием для правильной работы определенных типов реле.

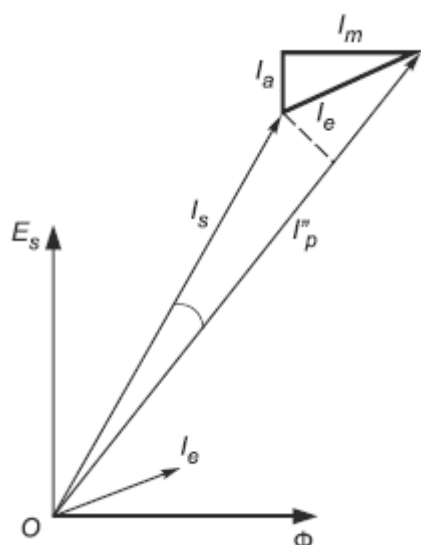


Рисунок А.1

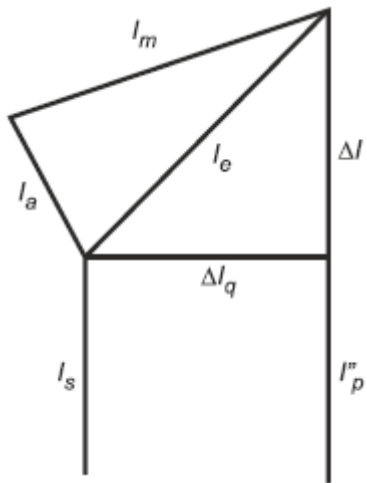


Рисунок А.2

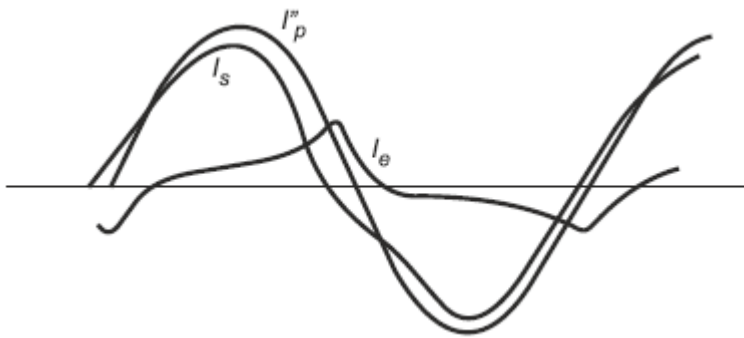


Рисунок А.3

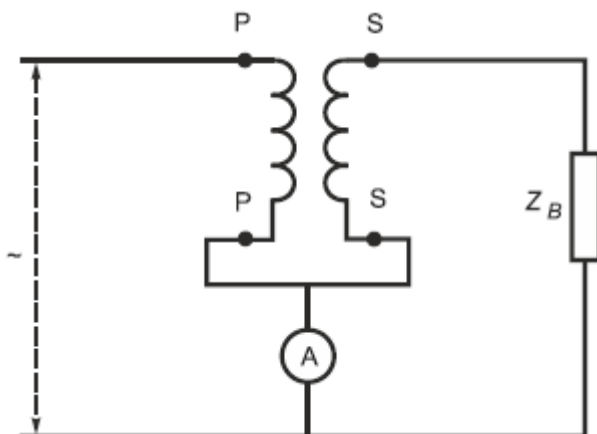


Рисунок А.4

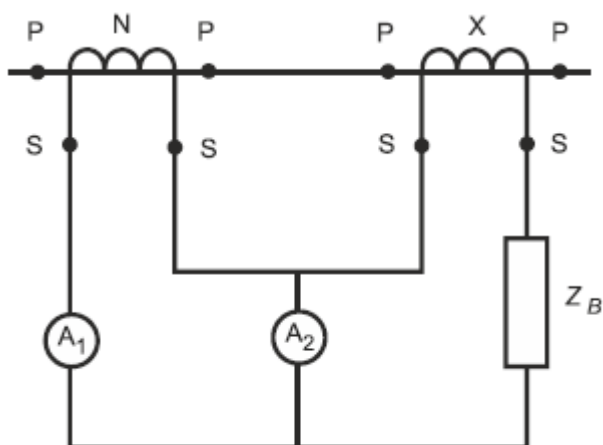


Рисунок А.5

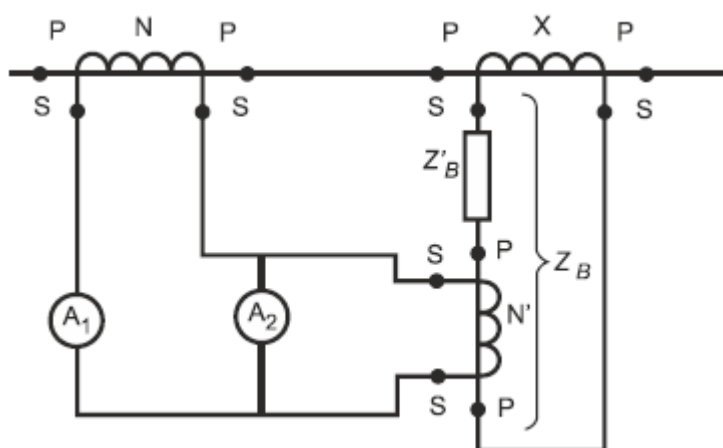


Рисунок А.6

Приложение В (справочное)

ИСПЫТАНИЕ МНОГОКРАТНЫМИ СРЕЗАННЫМИ ИМПУЛЬСАМИ

Испытание должно проводиться импульсами отрицательной полярности, срезанными близко к вершине.

Виртуально длительность импульса до среза, измеренного в соответствии с IEC 60060-1, должна составлять приблизительно 0,5 мкс. Цепь собирают таким образом, что переход импульса в противоположную полярность составляет порядка 50% пикового значения, что должно подтверждаться его регистрацией.

Значение пикового напряжения срезаемого импульса составляет 60% от номинального предельного напряжения испытательного грозового импульса.

Не менее 100 импульсов необходимо подать для проверки наличия или отсутствия неполадок. Импульсы должны подаваться с интервалом приблизительно один импульс в минуту.

Перед испытанием и через три дня после испытания необходимо произвести анализ газов, растворенных в масле трансформатора.

Критерием оценки результата испытания должен быть количественный состав выявленных газов (учитывается соотношение количества только важных газов), но точные числа в настоящее время нигде не указаны. Относительно большое количество H_2 и C_2H_2 указывает на неисправность.

Процедура отбора проб масла может быть одной из приведенных в IEC 60567.

Метод анализа и диагностика неисправности могут базироваться на IEC 60599.

Приложение ДА (справочное)

СВЕДЕНИЯ О СООТВЕТСТВИИ ССЫЛОЧНЫХ МЕЖДУНАРОДНЫХ СТАНДАРТОВ МЕЖГОСУДАРСТВЕННЫМ СТАНДАРТАМ

Таблица ДА.1

Обозначение ссылочного международного стандарта	Степень соответствия	Обозначение и наименование соответствующего межгосударственного стандарта
IEC 60028:1925	NEQ	ГОСТ 859-2014 "Медь. Марки"
IEC 60038:2009	NEQ	ГОСТ 23366-78 "Ряды номинальных напряжений постоянного и переменного тока"
IEC 60044-6:1992	-	*
IEC 60050-321:1986	IDT	ГОСТ IEC 60050-321-2014 "Международный электротехнический словарь. Часть 321. Измерительные трансформаторы"
IEC 60060-1:2010	NEQ	ГОСТ 1516.2-97 "Электрооборудование и электроустановки переменного тока на напряжение 3 кВ и выше. Общие методы испытаний электрической прочности изоляции"
IEC 60071-1:2006	NEQ	ГОСТ 8865-93 "Системы электрической изоляции. Оценка нагревостойкости и классификация"
IEC 60085:2007	-	*, 1)
<p>1) В Российской Федерации действует ГОСТ Р МЭК 60085-2011 "Электрическая изоляция. Классификация и обозначение по термическим свойствам".</p>		
IEC 60121:1960	-	*
IEC 60270:2000	NEQ	ГОСТ 20074-83 "Электрооборудование и электроустановки. Метод измерения характеристик частичных разрядов"
IEC 60567:2011	-	*
IEC 60599:2007	-	*
IEC 60721	NEQ	ГОСТ 15150-69 "Машины, приборы и другие технические изделия. Исполнения для различных климатических районов. Категории, условия эксплуатации, хранения и транспортирования в части воздействия климатических факторов внешней среды"
IEC 60815:1986	NEQ	ГОСТ 9920-89 "Электроустановки переменного тока на напряжение от 3 до 750 кв. Длина пути утечки внешней изоляции"

CISPR/TR 18-2(2010)	-	*
<p>* Соответствующий национальный стандарт отсутствует. До его принятия рекомендуется использовать перевод на русский язык данного международного стандарта.</p> <p>Примечание - В настоящей таблице использовано следующее условное обозначение степени соответствия стандартов:</p> <ul style="list-style-type: none">- IDT - идентичные стандарты;- NEQ - неэквивалентные стандарты.		

УДК 621.314.222.089.6:006.354

МКС 17.220.20

IDT

Ключевые слова: трансформаторы измерительные, трансформаторы тока

Электронный текст документа
подготовлен АО "Кодекс" и сверен по:
официальное издание
М.: Стандартинформ, 2019

Информация предоставлена [ООО«СтандартСервис»](#)
Услуги электролаборатории и проектирования по всей России
<https://stds.ru>

Головной офис: Москва, Нагорный проезд, дом 10, корп. 2, стр. 4., тел. +7 (499) 703-47-65